



מדריך שירות Dell™ Inspiron™ 535/537/545/546


מאוררים	סקירה טכנית כללית
לוח קלט/פלט (I/O) קדמי	לפני שתתחיל
מעבד	מכסה מחשב
לוח מערכת	הלוח הקדמי
פסק כוח	זיכרון
סוללה	כרטיס PCI וקרטיס PCI Express
הגדרת מערכת (System Setup)	כוננים

דגמי DCME ו- DCMF

הערות, התראות זהירות ואזהרות

 **הערה:** "הערה" מציינת מידע חשוב המסייע להשתמש במחשב ביתר יעילות.

 **התראה:** "התראה" מציינת סכנה של נזק אפשרי לחומרה או אובדן של נתונים בעקבות אי-קיום ההוראות.

 **אזהרה:** "אזהרה" מציינת אפשרות של נזק לרכוש, פגיעה גופנית או מוות.

אם רכשת מחשב מסדרת ה-Dell™, כל התייחסות במסמך זה למערכות ההפעלה Microsoft® Windows אינה רלוונטית.

המידע במסמך זה עשוי להשתנות ללא הודעה.
© 2009 Dell Inc. כל הזכויות שמורות.

חל איסור על העתקה של חומרים אלו, בכל דרך שהיא, ללא קבלת רשות בכתב מאת Dell Inc.

סימנים מסחריים שבשימוש בטקסט זה: Dell, הלוگو של DELL ו- Inspiron הם סימנים מסחריים של Dell Inc.; Microsoft ו- Windows הם סימנים מסחריים או סימנים מסחריים רשומים של Microsoft Corporation בארה"ב ו/או במדינות אחרות.

ייתכן שישעשה שימוש בסימנים מסחריים ובשמות מסחריים אחרים במסמך זה כדי להתייחס לישויות הטוענות לבעלות על הסימנים והשמות, או למוצרים שלהן. Dell Inc. מוותרת על כל עניין קנייני בסימנים מסחריים ושמות מסחריים פרט לאלה שבבעלותה.

פברואר 2009 Rev. A00

לפני שתתחיל

מדריך שירות Dell™ Inspiron™ 535/537/545/546

- מפרט טכני
- כלי עבודה מומלצים
- כיבוי המחשב
- הוראות בטיחות

פרק זה כולל הליכים להסרה ולהתקנה של הרכיבים במחשב. אלא אם כן צוין אחרת, ההנחה היא שכל אחד מהתנאים הבאים קיימים בהליכים:

- ביצעת את השלבים ב- [כיבוי המחשב](#) וב- [הוראות בטיחות](#).
- קראת את מידע הבטיחות שנשלח עם המחשב.
- רכיב ניתן להחלפה או - אם נרכש בנפרד - להתקנה על ידי ביצוע הליך ההסרה בסדר הפוך.

מפרט טכני

לקבלת מידע על המפרט הטכני של המחשב, עיין במדריך ההתקנה המצורף למחשב שברשותך או עיין באתר התמיכה של Dell בכתובת support.dell.com.

כלי עבודה מומלצים

כדי לבצע את ההליכים המתוארים במסמך זה, ייתכן שתזדקק לכלים הבאים:

- מפרג פיליפס קטן
- מברג קטן בעל ראש שטוח

כיבוי המחשב

התראה: כדי למנוע אובדן נתונים, שמור וסגור את כל הקבצים הפתוחים וצא מכל התוכניות הפתוחות לפני כיבוי המחשב.

- כבה את מערכת ההפעלה.
- ודא שהמחשב וכל ההתקנים המחוברים כבויים. אם המחשב וההתקנים המחוברים אליו לא כבו באופן אוטומטי בעת כיבוי מערכת ההפעלה, לחץ לחיצה ממושכת על מתג ההפעלה במשך 4 שניות כדי לכבותם.

הוראות בטיחות

פעל לפי הנחיות הבטיחות הבאות כדי להגן על המחשב מפני נזק אפשרי וכדי לסייע בהבטחת בטיחותך האישית.

⚠️ אזהרה: לפני העבודה בחלק הפנימי של המחשב, קרא את המידע בנושא בטיחות המצורף למחשב. לעיין במידע על נהלים מומלצים נוספים בנושא בטיחות, בקר בדף הבית בנושא עמידה בדרישות התקינה בכתובת www.dell.com/regulatory_compliance.

⚠️ התראה: תיקונים במחשב יבוצעו על-ידי טכנאי שירות מוסמך בלבד. האחריות אינה מכסה נזק שייגרם עקב טיפול שאינו מאושר על-ידי Dell.

⚠️ התראה: בעת ניתוק כבל, יש למשוך את המחבר או את לשונית המשיכה שלו ולא את הכבל עצמו. כבלים מסוימים מצוידים במחברים עם לשוניות נעילה; בעת ניתוק כבל מסוג זה, לחץ על לשוניות הנעילה לפני ניתוק הכבל. בעת הפרדת מחברים, החזק אותם ישר כדי למנוע כפוף של הפינים שלהם. כמו כן, לפני חיבור כבל, ודא ששני המחברים מכוונים ישירים כנדרש.

⚠️ התראה: כדי למנוע נזק למחשב, בצע את השלבים הבאים לפני תחילת העבודה בתוך המחשב.

- ודא שמשטח העבודה שטוח ונקי כדי למנוע שריטות על כסוי המחשב.

- כבה את המחשב (ראה [כיבוי המחשב](#)).

⚠️ התראה: כדי לנתק כבל רשת, תחילה נתק את הכבל מהמחשב ולאחר מכן נתק אותו מהתקן הרשת.

- נתק מהמחשב את כל כבלי הטלפון או הרשת.

- נתק את המחשב ואת כל ההתקנים המחוברים משקעי החשמל שלהם.

- לחץ לחיצה ארוכה על לחצן ההפעלה כאשר המערכת מנותקת מהחשמל, כדי להאריק את לוח המערכת.

⚠ **התראה:** לפני נגיעה ברכיבים בתוך המחשב, גע במשטח מתכת לא צבוע, כגון המתכת בגב המחשב, כדי לפרוק מעצמך חשמל סטטי. במהלך העבודה, גע מדי פעם במשטח מתכת לא צבוע כדי לפרוק כל חשמל סטטי, העלול לפגוע ברכיבים פנימיים.

[חזרה לדף התוכן](#)

הלוח הקדמי

מדריך שירות Dell™ Inspiron™ 535/537/545/546

[הסרת הלוח הקדמי](#)

[השבת הלוח הקדמי](#)

⚠ אזהרה: לפני העבודה בחלק הפנימי של המחשב, קרא את המידע בנושא בטיחות המצורף למחשב. לעיון במידע על נהלים מומלצים נוספים בנושא בטיחות, בקר בדף הבית בנושא עמידה בדרישות התקינה בכתובת www.dell.com/regulatory_compliance.

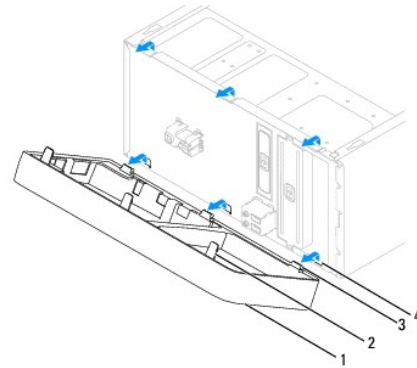
⚠ אזהרה: אזהרה: כדי למנוע התחשמלות, נקט תמיד את המחשב משקע החשמל לפני הסרת המכסה.

⚠ אזהרה: אזהרה: אין להפעיל את הציוד ללא הכיסויים שלו (כולל כיסוי המחשב, הלוחות הקדמיים, כני הרכבה, תוספי הלוח הקדמי וכדומה).

הסרת הלוח הקדמי

1. פעל על פי ההליכים ב- [לפני שתתחיל](#).

2. הסר את מכסה המחשב (ראה [הסרת מכסה המחשב](#)).



1	לוח קדמי	2	ידיית הלוח הקדמי (3)
3	תפסי לוח (3)	4	תחיבי ידיית (3)

3. אחוז והרם את תפסי כיסוי הלוח הקדמי, אחת בכל פעם, כדי לשחרר את הכיסוי מהלוח הקדמי של המחשב.

4. סובב את הלוח הקדמי והרחק אותו מצדו הקדמי של המחשב על מנת לשחרר את מהדקי כיסוי הלוח הקדמי מתחיבי הכיסוי.

5. הנח את הלוח הקדמי בצד במקום בטוח.

השבת הלוח הקדמי

1. ישר את מהדקי כיסוי הלוח הקדמי והכנס אותם לתוך תחיבי הכיסוי.

2. סובב את הלוח הקדמי לכיוון המחשב עד שידיות הלוח הקדמי נכנסות למקומן בנקישה.

3. החזר את מכסה המחשב (ראה [השבת מכסה המחשב למקומו](#)).

כרטיס PCI Express וכרטיס PCI

מדריך שירות Dell™ Inspiron™ 535/537/545/546

- [הסרת תושבת החזקת הכרטיס](#)
- [התקנה חזרה של כן החזקת הכרטיס](#)
- [הסרת כרטיס PCI וכרטיס PCI Express](#)
- [החלפת כרטיס PCI וכרטיס PCI Express](#)
- [קביעת תצורה של המחשב לאחר הסרה או התקנה של כרטיס PCI/PCI Express](#)

⚠ **אזהרה:** לפני העבודה בחלק הפנימי של המחשב, קרא את המידע בנושא בטיחות המצורף למחשב. לעיון במידע על נהלים מומלצים נוספים בנושא בטיחות, בקר בדף הבית בנושא עמידה בדרישות התקינה בכתובת www.dell.com/regulatory_compliance.

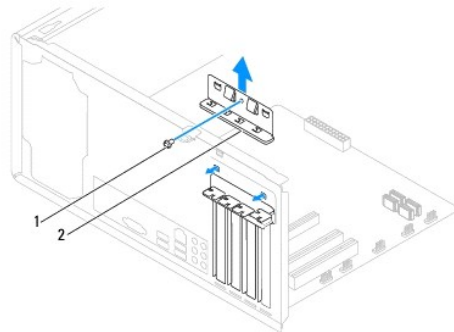
⚠ **אזהרה:** כדי למנוע התחשמלות, נקט תמיד את המחשב משקע החשמל לפני הסרת המכסה.

⚠ **אזהרה:** אזהרה: אין להפעיל את הציוד ללא הכיסויים שלו (כולל כיסוי המחשב, הלוחות הקדמיים, כני הרכבה, תוספי הלוח הקדמי וכדומה).

הסרת תושבת החזקת הכרטיס

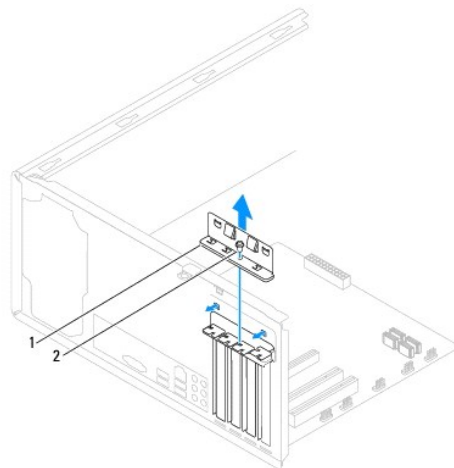
1. פעל על פי ההליכים ב- [לפני שתתחיל](#).
2. הסר את מכסה המחשב (ראה [הסרת מכסה המחשב](#)).
3. הסר את הבורג שמחזיק את תושבת הכרטיס.
4. הרם את כן החזקת הכרטיס והנח אותו במקום בטוח.

Inspiron™ 535/537



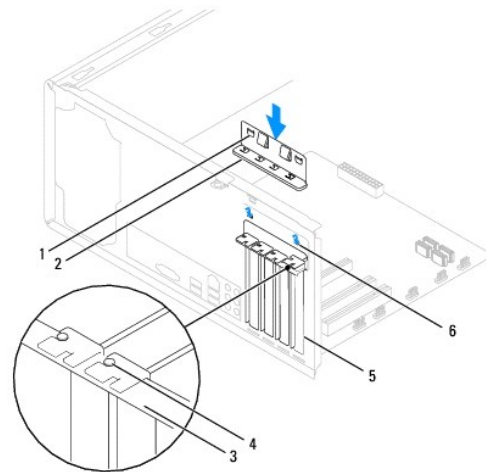
1	בורג
2	כן החזקת כרטיס

Inspiron 545/546



התקנה חזרה של כן החזקת הכרטיס

1. פעל על פי ההליכים ב- [לפני שתתחיל](#).
2. החזר את תושבת הכרטיס למקומה וודא ש:
 - 1 המלחצת המנחה מיושרת עם חריץ המנחה.
 - 1 החלק העליון של כל הכרטיסים ולוחית הכיסוי מיושר עם פס היישור.
 - 1 חריץ שבחלק העליון של הכרטיס או לוחית הכיסוי מותאם לפס היישור.

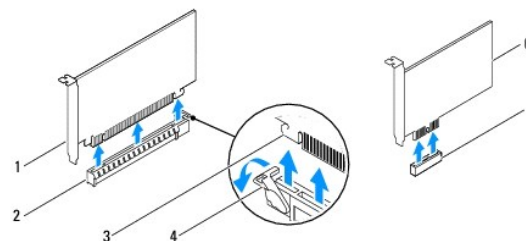


1	תפסי הנחיה (2)	2	כן החזקת כרטיס	3	סרגל יישור
4	מנחה יישור	5	כן הרכבה זמני	6	חריץ במכוון (2)

3. קבע את תושבת הכרטיס על ידי החזרת הבורג למקומו.

הסרת כרטיס PCI וכרטיס PCI Express

1. פעל על פי ההליכים ב- [לפני שתתחיל](#).
2. הסר את מכסה המחשב (ראה [הסרת מכסה המחשב](#)).
3. הסר את תושבת החזקת הכרטיס (ראה [הסרת תושבת החזקת הכרטיס](#)).
4. אם נדרש, נתק כבלים כלשהם המחוברים לכרטיס.
 - 1 עבור כרטיס PCI או PCI Express x1, אחוז בכרטיס בפינות העליונות והוצא אותו מהמחבר.
 - 1 עבור כרטיס PCI Express x 16, לחץ כלפי מטה על מנגנון התפיסה, החזק את הכרטיס בפינות העליונות, והוצא אותו מהמחבר.



1	כרטיס PCI Express x16	2	חרוץ כרטיס PCI-Express x16	3	לשונית אבטחה
4	מנגנון תפיסה	5	חרוץ כרטיס PCI-Express x1	6	כרטיס PCI Express x1

5. אם אתה מסיר את הכרטיס באופן תמידי, התקן לוחית כיסוי זמנית בפתח חרוץ הכרטיס.

6. **הערה:** התקנת כני הרכבה זמניים בפתחים ריקים של חריצי כרטיס נחוצה לשמירה על אישור FCC של המחשב. כני הרכבה גם מונעים כניסת אבק ולכלוך לתוך המחשב.

6. התקן חזרה את כן החזקת הכרטיס (ראה [התקנה חזרה של כן החזקת הכרטיס](#)).

7. התקן חזרה את מכסה המחשב, חבר מחדש את המחשב והתקנים לשקעי החשמל ולאחר מכן הפעל אותו.

8. הסר את מנהל ההתקן של הכרטיס ממערכת ההפעלה.

9. להשלמת הליך ההסרה, ראה [קביעת תצורה של המחשב לאחר הסרה או התקנה של כרטיס PCI/PCI Express](#).

החלפת כרטיס PCI וכרטיס PCI Express

1. פעל על פי ההליכים ב- [לפני שתתחיל](#).

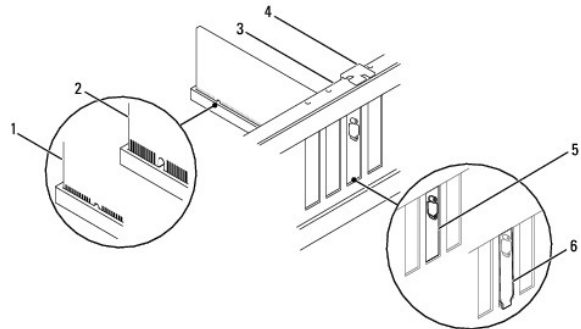
2. הסר את מכסה המחשב (ראה [הסרת מכסה המחשב](#)).

3. הסר את תושבת החזקת הכרטיס (ראה [הסרת תושבת החזקת הכרטיס](#)).

4. הכן את הכרטיס להתקנה.

עייין בתיעוד המצורף לכרטיס לקבלת מידע אודות קביעת התצורה שלו, יצירת חיבורים פנימיים, או התאמה אישית שלו. באופן אחר עבור המחשב.

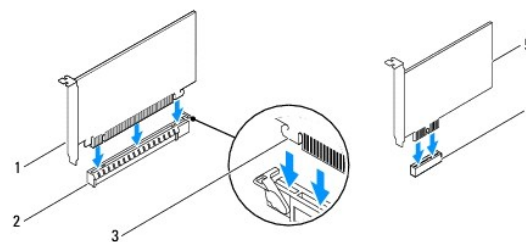
5. הכנס את הכרטיס למחבר ולחץ בחוזקה כלפי מטה. ודא שהכרטיס מוכנס היטב בחרוץ.



1	כרטיס מוכנס היטב	2	כרטיס לא מוכנס היטב	3	סרגל יישור
4	מנחה יישור	5	לוחית כיסוי בתוך חרוץ	6	לוחית כיסוי תפוסה מחוץ לחרוץ

6. אם אתה מתקין את כרטיס ה-PCI Express במחבר כרטיס x16, מקם את הכרטיס כך שחרוץ הנעילה מיושר ביחס ללשונית הנעילה.

7. הכנס את הכרטיס למחבר ולחץ בחוזקה כלפי מטה. ודא שהכרטיס מוכנס היטב בחרוץ.



1	כרטיס PCI Express x16	2	חריץ כרטיס PCI-Express x16	3	לשונית אבטחה
4	חריץ כרטיס PCI-Express x1	5	כרטיס PCI Express x1		

8. התקן חזרה את כן החזקת הכרטיס (ראה [התקנה חזרה של כן החזקת הכרטיס](#)).

9. חבר את הכבלים שיש לחבר לכרטיס.

עין בתיוד של הכרטיס לקבלת מידע בנוגע לחיבורי הכבלים של הכרטיס.

▲ **התראה:** אין לנתב כבלי כרטיס מעל או מאחורי הכרטיסים. כבלים המנותבים מעל הכרטיסים עלולים למנוע מכיסי המחשב להיסגר כהלכה או לגרום נזק לציוד.

01. התקן חזרה את מסכה המחשב, חבר מחדש את המחשב וההתקנים לשקעי החשמל ולאחר מכן הפעל אותם.

11. להשלמת ההתקנה, ראה [קביעת תצורה של המחשב לאחר הסרה או התקנה של כרטיס PCI/PCI Express](#).

קביעת תצורה של המחשב לאחר הסרה או התקנה של כרטיס PCI/PCI Express

📌 **הערה:** לקבלת מידע על מיקום מחברים חיצוניים, עין ב- מדריך ההתקנה. לקבלת מידע על התקנת מנהלי התקנים ותוכנות עבור הכרטיס, עין בתיוד המצורף לכרטיס.

מסר	מותקן	מסר	מותקן
1. היכנס להגדרת המערכת (ראה כניסה ל-System Setup (הגדרת מערכת)). 2. עבור אל Onboard Audio Controller (בקר שמע על הלוח), ושנה את ההגדרה ל - Enabled (מאפשר). 3. חבר את התקני השמע החיצוניים למחברי כרטיס הקול.	1. היכנס להגדרת המערכת (ראה כניסה ל-System Setup (הגדרת מערכת)). 2. עבור אל Onboard Audio Controller (בקר שמע על הלוח), ושנה את ההגדרה ל - Disabled (מנטרל). 3. חבר את התקני השמע החיצוניים למחברי כרטיס הקול.	1. היכנס להגדרת המערכת (ראה כניסה ל-System Setup (הגדרת מערכת)). 2. עבור אל Onboard LAN Controller (בקר רשת על הלוח), ושנה את ההגדרה ל - Enabled (מאפשר). 3. חבר את כבל הרשת למחבר של כרטיס הרשת המשובל.	1. היכנס להגדרת המערכת (ראה כניסה ל-System Setup (הגדרת מערכת)). 2. עבור אל Onboard LAN Controller (בקר רשת על הלוח), ושנה את ההגדרה ל - Disabled (מנטרל). 3. חבר את כבל הרשת למחבר של כרטיס הרשת.
1. היכנס להגדרת המערכת (ראה כניסה ל-System Setup (הגדרת מערכת)). 2. עבור אל Onboard LAN Controller (בקר רשת על הלוח), ושנה את ההגדרה ל - Enabled (מאפשר). 3. חבר את כבל הרשת למחבר של כרטיס הרשת המשובל.	1. היכנס להגדרת המערכת (ראה כניסה ל-System Setup (הגדרת מערכת)). 2. עבור אל Onboard LAN Controller (בקר רשת על הלוח), ושנה את ההגדרה ל - Disabled (מנטרל). 3. חבר את כבל הרשת למחבר של כרטיס הרשת.	1. היכנס להגדרת המערכת (ראה כניסה ל-System Setup (הגדרת מערכת)). 2. עבור אל Onboard LAN Controller (בקר רשת על הלוח), ושנה את ההגדרה ל - Enabled (מאפשר). 3. חבר את כבל הרשת למחבר של כרטיס הרשת המשובל.	1. היכנס להגדרת המערכת (ראה כניסה ל-System Setup (הגדרת מערכת)). 2. עבור אל Onboard LAN Controller (בקר רשת על הלוח), ושנה את ההגדרה ל - Disabled (מנטרל). 3. חבר את כבל הרשת למחבר של כרטיס הרשת.





[חזרה לרף התוכן](#)

סוללה


מדריך שירות Dell™ Inspiron™ 535/537/545/546

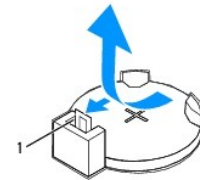
[הסרת הסוללה](#)

[החלפת סוללה](#)

-  **אזהרה:** לפני העבודה בחלק הפנימי של המחשב, קרא את המידע בנושא בטיחות המצורף למחשב. לעיון במידע על נהלים מומלצים נוספים בנושא בטיחות, בקר בדף הבית בנושא עמידה בדרישות התקינה בכתובת www.dell.com/regulatory_compliance.
-  **אזהרה:** סוללה חדשה עלולה להתפוצץ אם אינה מותקנת כראוי. יש להחליף את הסוללה רק בסוללה מסוג זהה או דומה, בהתאם להמלצת היצרן. השלך סוללות משומשות בהתאם להנחיות היצרן.
-  **אזהרה:** כדי למנוע התחשמלות, נתק תמיד את המחשב משקע החשמל לפני הסרת המכסה.
-  **אזהרה:** אין להפעיל את הציוד ללא הכיסויים) שלו (כולל כיסוי המחשב, הלוחות הקדמיים, כני הרכבה, תוספי הלוח הקדמי וכדומה).

הסרת הסוללה

1. תעד את כל המסכים בהגדרת המערכת (ראה [System Setup \(הגדרת מערכת\)](#)) כדי שתוכל לשחזר את ההגדרות הנכונות לאחר התקנת הסוללה החדשה.
 2. פעל על פי ההליכים ב- [לפני שתתחיל](#).
 3. הסר את מכסה המחשב (ראה [הסרת מכסה המחשב](#)).
 4. אתר את תא הסוללה (ראה [רכיבי לוח מערכת](#)).
-  **התראה:** אם תוציא את הסוללה בכוח מהשקע שלה באמצעות חפץ קשה, היזהר שלא לגעת בלוח המערכת באמצעות החפץ. ודא כי החפץ הוכנס בין הסוללה לבין השקע לפני שתנסה להוציא את הסוללה בכוח. אחת אתה עלול לגרום נזק ללוח המערכת על ידי הוצאת השקע ממקומו או על ידי שבירת עקבות המעגלים על לוח המערכת.

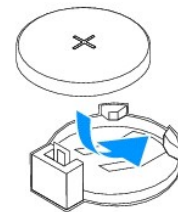


1 ידית שחרור סוללה

5. לחץ על ידית שחרור הסוללה להסרת הסוללה.

החלפת סוללה

1. הכנס את הסוללה החדשה (CR2032) לתוך השקע, כאשר הצד המסומן "+" פונה כלפי מעלה ולחץ את הסוללה למקומה.



2. החזר את מכסה המחשב (ראה [השבת מכסה המחשב למקומו](#)).
3. חבר את המחשב וההתקנים לשקעי חשמל ולאחר מכן הפעל אותו.
4. היכנס להגדרת המערכת (ראה [ניסה ל-System Setup \(הגדרת מערכת\)](#)) ושחזר את ההגדרות שתיעדת ב- [שלב 1](#).

מכסה מחשב

מדריך שירות Dell™ Inspiron™ 535/537/545/546

[הסרת מכסה המחשב](#)

[השבת מכסה המחשב למקומו](#)

⚠ אזהרה: לפני העבודה בחלק הפנימי של המחשב, קרא את המידע בנושא בטיחות המצורף למחשב. לעיון במידע על נהלים מומלצים נוספים בנושא בטיחות, בקר בדף הבית בנושא עמידה בדרישות התקינה בכתובת www.dell.com/regulatory_compliance.

⚠ אזהרה: אזהרה: כדי למנוע התחשמלות, נקט תמיד את המחשב משקע החשמל לפני הסרת המכסה.

⚠ אזהרה: אזהרה: אין להפעיל את הציוד ללא הכיסויים שלו (כולל כיסוי המחשב, הלוחות הקדמיים, כני הרכבה, תוספי הלוח הקדמי וכדומה).

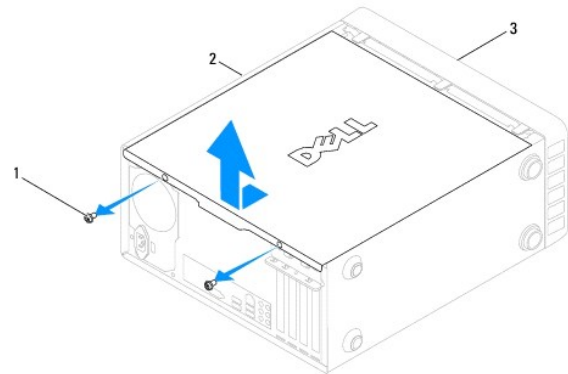
⚠ התראה: ודא שיש די מקום לתמיכה במערכת כאשר המכסה מוסר — לפחות 30 ס"מ של שטח שולחן עבודה.

הסרת מכסה המחשב

1. פעל על פי ההליכים ב- [לפני שתתחיל](#):

2. הנח את המחשב על צדו, כאשר מכסה המחשב פונה כלפי מעלה.

3. באמצעות מברג, הסר את שני הברגים המאבטחים את המכסה.



1	ברגים (2)	2	כיסוי מחשב	3	חזית המחשב
---	-----------	---	------------	---	------------

4. שחרר את מכסה המחשב על-ידי משיכתו הרחק מחזית המחשב והרמתו כלפי מעלה.

5. הנח את המכסה בצד במקום בטוח.

השבת מכסה המחשב למקומו

1. ודא שכל הכבלים מחוברים וקפל את הכבלים כך שלא יפריעו.

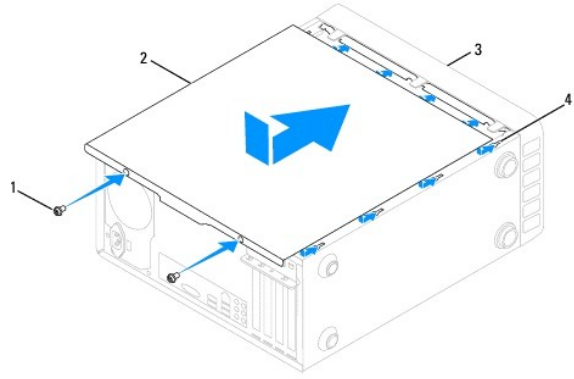
2. ודא שבתוך המחשב לא נשארו כלים או חלקי חילוף.

3. יישר את הלשוניות שבחלק התחתון של מכסה המחשב עם החריצים הממוקמים לאורך קצות המחשב.

4. לחץ על מכסה המחשב כלפי מטה והחלק אותו לכיוון חזית המחשב עד שתשמע נקישה או עד שתרגיש שמכסה המחשב מותקן היטב.

5. ודא שהמכסה מחובר כהלכה.

6. באמצעות מברג, החלף את שני הברגים המאבטחים את מכסה המחשב.



1	ברגים (2)	2	כיסוי מחשב
3	חזית המחשב	4	חרץ

7. הנח את המחשב במצב אנכי.

⚠ **התראה:** ודא שכל פתחי האוורור של המערכת אינם חסומים. חסימת הפתחים עלולה לגרום לבעיות תרמיות.

[חזרה לדף התוכן](#)

מעבד

מדריך שירות Dell™ Inspiron™ 535/537/545/546

[הסרת המעבד](#)

[החלפת המעבד](#)

⚠ אזהרה: לפני העבודה בחלק הפנימי של המחשב, קרא את המידע בנושא בטיחות המצורף למחשב. לעיון במידע על נהלים מומלצים נוספים בנושא בטיחות, בקר בדף הבית בנושא עמידה בדרישות התקינה בכתובת www.dell.com/regulatory_compliance.

⚠ אזהרה: אזהרה: כדי למנוע התחשמלות, נקת תמיד את המחשב משקע החשמל לפני הסרת המכסה.

⚠ אזהרה: אזהרה: אין להפעיל את הציוד ללא הכיסויים שלו (כולל כיסוי המחשב, הלוחות הקדמיים, כני הרכבה, תוספי הלוח הקדמי וכדומה).

⚠ התראה: אל תבצע את הפעולות הבאות אם אינך מנוסה בהסרה והתקנה מחדש של רכיבי חומרה. ביצוע פעולות אלה באופן שגוי עלול לגרום נזק ללוח המערכת. לקבלת שירות טכני, עיין במדריך ההתקנה.

הסרת המעבד

1. פעל על פי ההליכים ב- [לפני שתתחיל](#).

2. הסר את מכסה המחשב (ראה [הסרת מכסה המחשב](#)).

⚠ התראה: אזהרה: למרות מגן הפלסטיק, מכלול גוף הצינן עשוי להיות חם מאוד במהלך ההפעלה הרגילה. ודא שיש לו מספיק זמן להתקרר לפני שתיגע בו.

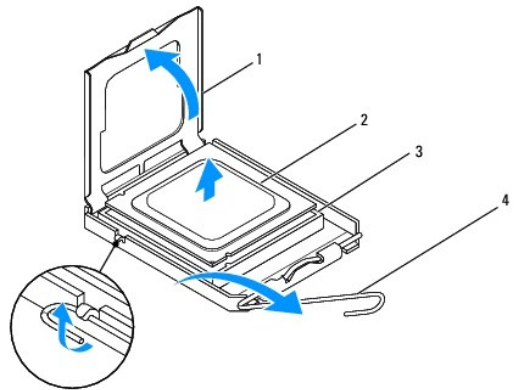
3. הסר את מכלול המאוורר וגוף הקרור של המעבד מהמחשב (ראה [החלפת מכלול מאוורר המעבד ומפזר החום](#)).

🔪 הערה: בעת החלפת המעבד, השתמש שוב במכלול גוף הקרור המקורי, אלא אם כן גוף קרור חדש דרוש עבור המעבד החדש.

4. לחץ על ידית השחרור ודחף אותה כלפי מטה והוצצה, כדי לשחררה מהלשונית המאבטחת אותה.

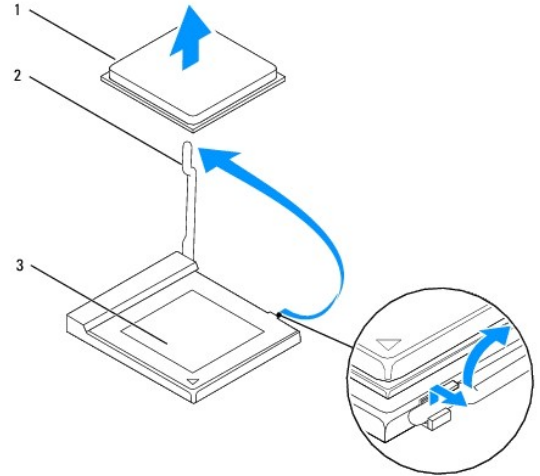
5. במידת הצורך, פתח את מכסה המעבד.

Inspiron™ 535/537/545



1	כיסוי מעבד	2	מעבד
3	שקע	4	ידית שחרור

Inspiron 546



1	מעבד	2	ידית שחרור
3	שקע		

⚠ **התראה:** בעת החזרת המעבד, אין לגעת בפינים שבתוך השקע או לאפשר לחפץ כלשהו ליפול על הפינים שבשקע.

6. הרם את המעבד בעדינות והצא מהשקע.

השאר את ידית השחרור במצב פתוח כדי שהשקע יהיה מוכן עבור המעבד החדש.

החלפת המעבד

⚠ **התראה:** גע במשטח מתכת לא צבוע כלשהו בחלקו האחורי של המחשב כדי לפרוק כל חשמל סטטי מעצמך.

⚠ **התראה:** בעת החזרת המעבד, אל תיגע באף פין שבתוך השקע ואל תאפשר לחפץ כלשהו ליפול על הפינים שבשקע.

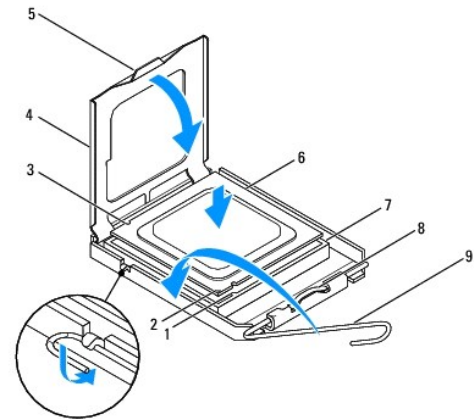
1. פעל על פי ההליכים ב- [לפני שתתחיל](#).

2. הוצא את המעבד החדש מאריזתו, והשתדל שלא לגעת בצד התחתון של המעבד.

⚠ **התראה:** עליך למקם את המעבד באופן נכון בשקע על מנת למנוע נזק תמידי למעבד ולמחשב בעת הפעלת המחשב.

3. אם ידית השחרור של השקע אינה פתוחה לחלוטין, פתח אותה.

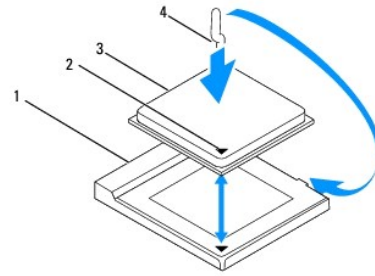
Inspiron™ 535/537/545



1	חרץ יישור קדמי	2	מחונן פין 1 של המעבד	3	חרץ יישור אחורי
---	----------------	---	----------------------	---	-----------------

4	כיסוי מעבד	5	תפס כיסוי מרכזי	6	מעבד
7	שקע	8	לשונית	9	ידית שחרור

Inspiron 546



1	שקע	2	מחונן פין 1 של המעבד
3	מעבד	4	ידית שחרור

4. עבור Inspiron 535/537/545. כוון את חריצי היישור הקדמיים והאחוריים שעל המעבד עם חריצי היישור הקדמיים והאחוריים שבשקע.

5. יישר את פינות פין 1 של המעבד ושל השקע.

△ **התראה:** על מנת למנוע נזק, ודא כי המעבד מיושר היטב עם השקע, ואל תשתמש בכוח חריג בעת התקנת המעבד.

6. הנח את המעבד בקלות בשקע וודא כי המעבד ממוקם נכון.

7. כאשר המעבד מיוצב במלואו בשקע, סגור את מכסה המעבד במידת הצורך.

ודא כי הלשונית בכיסוי המעבד ממוקמת מתחת לתפס הכיסוי המרכזי בשקע.

8. סובב על צירה את ידית השחרור של השקע לכיוון השקע, והכנס אותה למקומה בבקושה כדי לייצב את המעבד במקומו.

9. נקה את הגריז התרמי מתחתית גוף הקרור.

△ **התראה:** הקפד למרוח משחה תרמית חדשה. משחה תרמית חדשה חיונית להבטחת מגע תרמי הולם, הדרוש לפעולה אופטימלית של המעבד.

01. הנח גריז תרמי חדש על חלקו העליון של המעבד.

11. התקן את מכלול מאוורר המעבד/מפזר החום (ראה [החלפת מכלול המאוורר וגוף הקרור של המעבד](#)).

△ **התראה:** ודא שמכלול מאוורר המעבד/מפזר החום מחובר למקומו בצורה נכונה ויציבה.

21. החזר את מכסה המחשב (ראה [השבת מכסה המחשב למקומו](#)).

כוננים

מדריך שירות Dell™ Inspiron™ 535/537/545/546

- [פירוק כונן קשיח](#)
- [החלפת כונן קשיח](#)
- [הסרת קורא כרטיסי מדיה](#)
- [החלפת קורא כרטיסי מדיה](#)
- [הסרת כונן אופטי](#)
- [החלפת כונן אופטי](#)

⚠ אזהרה: לפני העבודה בחלק הפנימי של המחשב, קרא את המידע בנושא בטיחות המצורף למחשב. לעיון במידע על נהלים מומלצים נוספים בנושא בטיחות, בקר בדף הבית בנושא עמידה בדרישות התקינה בכתובת www.dell.com/regulatory_compliance.

⚠ אזהרה: אזהרה: כדי למנוע התחשמלות, נתק תמיד את המחשב משקע החשמל לפני הסרת המכסה.

⚠ אזהרה: אזהרה: אין להפעיל את הציוד ללא הכיסויים שלו (כולל כיסוי המחשב, הלוחות הקדמיים, כני הרכבה, תוספי הלוח הקדמי וכדומה).

פירוק כונן קשיח

⚠ התראה: אם אתה מחליף כונן קשיח שמכיל נתונים שברצונך לשמור, גבה את הקבצים לפני התחלת ההליך.

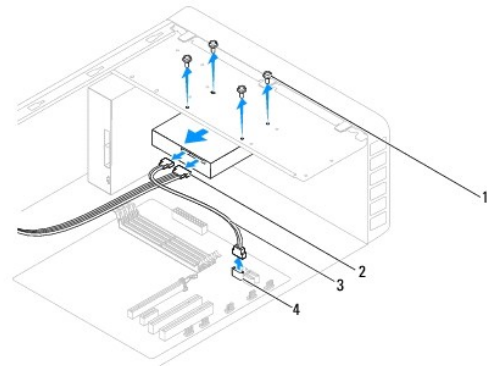
1. פעל על פי ההליכים ב- [לפני שתתחיל](#).

2. הסר את מכסה המחשב (ראה [הסרת מכסה המחשב](#)).

3. נתק את כבל החשמל ואת כבל הנתונים מהכונן הקשיח.

🔧 הערה: אם אינך מתקין חזרה את הכונן הקשיח באותו זמן, נתק את הקצה השני של כבל הנתונים מלוח המערכת והנח אותו בצד. באפשרותך להשתמש בכבל הנתונים להתקנת כונן קשיח במועד מאוחר יותר.

🔧 הערה: המיקום והמספר של מחברי SATA עשויים להשתנות בהתאם לדגם המחשב שלך. לקבלת מידע נוסף, ראה [רכיבי לוח מערכת](#).



1	ברגים (4)	2	כבל חשמל
3	כבל נתונים	4	מחבר SATA (בליח המערכת)

⚠ התראה: הקפד לא לשרוט את חורי הברגים עם המברג, מכיוון שבאזור זה מכלול המעגל המודפס של הכונן הקשיח חשוף.

4. הסר את ארבעת הברגים המהדקים את הכונן הקשיח למקומו.

5. החלק את הכונן החוצה לכיוון גב המחשב.

6. אם הסרת הכונן הקשיח גורם לשינויים בתצורת הכונן, ודא ששינויים אלה יופיעו בהגדרת המערכת (ראה [הגדרת מערכת](#)).

7. החזר את מכסה המחשב (ראה [השבת מכסה המחשב למקומו](#)).

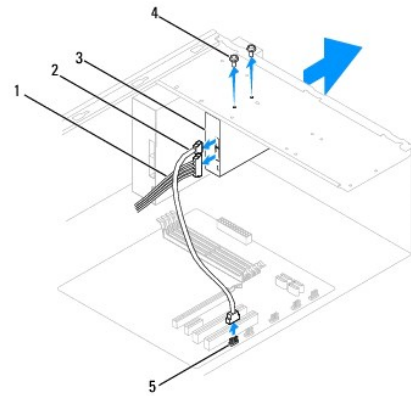
8. חבר את המחשב והתקנים נוספים לשקע חשמל.

החלפת כונן קשיח

1. פעל על פי ההליכים ב- [לפני שתתחיל](#).
2. הסר את מכסה המחשב (ראה [הסרת מכסה המחשב](#)).
3. כדי לברר אם תצורת הכונן מוגדרת עבור המחשב שברשותך, עיין בתיעוד הכונן.
4. הכנס את הכונן הקשיח לתוך תא הכונן הקשיח.
5. הברג מחדש את ארבעת הברגים שמחברים את תושבת הכונן הקשיח לכונן הקשיח.
6. חבר את כבל החשמל וכבל הנתונים לכונן הקשיח.
7. חבר את כבל הנתונים למחבר בלוח המערכת.
8. בדוק וודא שכל הכבלים מחוברים למקומות הנכונים ותקועים היטב.
9. החזר את מכסה המחשב (ראה [השבת מכסה המחשב למקומו](#)).
01. חבר את המחשב וההתקנים לשקעי חשמל ולאחר מכן הפעל אותו.
11. עיין בתיעוד המצורף לכונן לקבלת הוראות להתקנת התוכנות הנדרשות להפעלת הכונן.
21. בדוק בהגדרת המערכת אם היו שינויים בתצורת הכונן (ראה [כניסה ל-System Setup](#) (הגדרת מערכת)).

הסרת קורא כרטיסי מדיה

1. פעל על פי ההליכים ב- [לפני שתתחיל](#).
2. הסר את מכסה המחשב (ראה [הסרת מכסה המחשב](#)).
3. הסר את הלוח הקדמי (ראה [הסרת הלוח הקדמי](#)).



1	כבל חשמל	2	כבל FlexBay USB	3	קורא כרטיסי מדיה (לא קיים בכל המחשבים)
4	ברגים מותאמים (2)	5	מחבר USB (בלוח המערכת)		

4. נתק את כבל FlexBay USB ואת כבל החשמל מצדו האחורי של קורא כרטיסי המדיה.

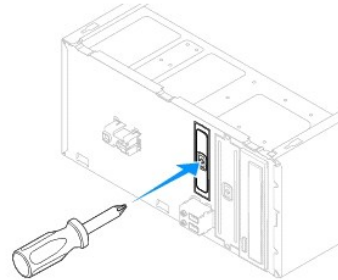
הערה: אם אינך מחליף את קורא כרטיסי המדיה באותו זמן, נתק את הקצה השני של כבל ה-FlexBay USB מלוח המערכת והנח אותו בצד. ניתן להשתמש בכבל ה-FlexBay USB להתקנת קורא כרטיסי מדיה בשלב מאוחר יותר.

הערה: מיוקום מחבר ה-USB הפנימי עשוי להשתנות בהתאם לדגם המחשב שלך. לקבלת מידע נוסף, ראה [רכיבי לוח מערכת](#).

5. הסר את שני הברגים המאבטחים את קורא כרטיסי המדיה במקומו.
6. החלק את קורא כרטיסי המדיה החוצה דרך חזית המחשב.
7. הרכב את הלוח הקדמי חזרה במקומו (ראה [השבת הלוח הקדמי](#)).
8. החזר את מכסה המחשב (ראה [השבת מכסה המחשב למקומו](#)).
9. חבר את המחשב וההתקנים לשקעי חשמל ולאחר מכן הפעל אותו.

החלפת קורא כרטיסי מדיה

1. פעל על פי ההליכים ב- [לפני שתתחיל](#).
2. הסר את מכסה המחשב (ראה [הסרת מכסה המחשב](#)).
3. הסר את הלוח הקדמי (ראה [הסרת הלוח הקדמי](#)).
4. אם זו התקנה חדשה של קורא כרטיסי מדיה, הסר את לוח המתכת הניתנת לניתוק. יישר את קצה מברג הפיליפס עם החרוץ בלוחית המתכת וסובב את המברג כלפי חוץ כדי לשבור את לוחית המתכת ולהסירה.





5. החלק בעדינות את קורא כרטיסי המדיה למקומו בחרוץ ה-FlexBay.
6. ישר את חורי הברגים בקורא כרטיסי המדיה ביחס לחורי הברגים ב-FlexBay.
7. החלף את שני הברגים המאבטחים את קורא כרטיסי המדיה לחרוץ ה-FlexBay.
8. **הערה:** ודא שקורא כרטיסי המדיה מותקן לפני חיבור כבל ה-FlexBay USB.
9. חבר את כבל ה-FlexBay USB ואת כבל החשמל לצדו האחורי של קורא כרטיסי המדיה.
10. חבר את כבל ה-FlexBay USB למחבר ה-USB הפנימי שעל לוח המערכת (ראה [רכיבי לוח מערכת](#)).
11. הרכב את הלוח הקדמי חזרה במקומו (ראה [השבת הלוח הקדמי](#)).
12. החזר את מכסה המחשב (ראה [השבת מכסה המחשב למקומו](#)).
13. חבר את המחשב וההתקנים לשקעי חשמל ולאחר מכן הפעל אותו.

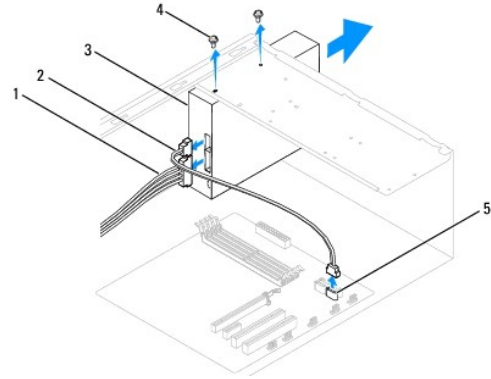
הסרת כונן אופטי

1. פעל על פי ההליכים ב- [לפני שתתחיל](#).
2. הסר את מכסה המחשב (ראה [הסרת מכסה המחשב](#)).
3. הסר את הלוח הקדמי (ראה [הסרת הלוח הקדמי](#)).

4. נתק את כבל החשמל ואת כבל הנתונים מגב הכונן האופטי.

 **הערה:** אם אינך מחליף את הכונן האופטי באותו זמן, נתק את הקצה השני של כבל הנתונים מלוח המערכת והנח אותו בצד. ניתן להשתמש בכבל הנתונים להתקנת כונן אופטי בשלב מאוחר יותר.

 **הערה:** המיקום והמספר של מחברי SATA עשויים להשתנות בהתאם לדגם המחשב שלך. לקבלת מידע נוסף, ראה [רכיבי לוח מערכת](#).



1	כבל חשמל	2	כבל נתונים	3	כונן אופטי
4	ברגים מותאמים (2)	5	מחבר SATA (בלוח המערכת)		

5. הסר את שני הברגים המאבטחים את הכונן האופטי.

6. החלק את הכונן האופטי החוצה דרך חזית המחשב.

7. הרכב את הלוח הקדמי חזרה במקומו (ראה [השבת הלוח הקדמי](#)).

8. החזר את מכסה המחשב (ראה [השבת מכסה המחשב למקומו](#)).

9. חבר את המחשב וההתקנים לשקעי חשמל ולאחר מכן הפעל אותם.

01. קבע את התצורה של הכוננים בהגדרת המערכת (ראה [System Setup Options](#) (אפשרויות הגדרת מערכת)).

החלפת כונן אופטי

1. פעל על פי ההליכים ב- [לפני שתחיל](#).

2. הסר את מכסה המחשב (ראה [הסרת מכסה המחשב](#)).

3. הסר את הלוח הקדמי (ראה [הסרת הלוח הקדמי](#)).

4. החלק בעדינות את הכונן האופטי למקומו.

5. יישר את חורי הברגים בכונן האופטי עם חורי הברגים בתא הכונן האופטי.

6. הברג מחדש את שני הברגים המחברים את הכונן האופטי אל תא הכונן האופטי.

7. חבר את כבל החשמל וכבל הנתונים לכונן האופטי.

8. הרכב את הלוח הקדמי חזרה במקומו (ראה [השבת הלוח הקדמי](#)).

9. החזר את מכסה המחשב (ראה [השבת מכסה המחשב למקומו](#)).

01. חבר את המחשב וההתקנים לשקעי חשמל והפעל אותם.

עיון בתיעד המצורף לכונן לקבלת הוראות להתקנת התוכנות הנדרשות להפעלת הכונן.

11. בדוק בהגדרת המערכת אם היו שינויים בתצורת הכונן (ראה [כניסה ל-System Setup](#) (הגדרת מערכת)).

[חזרה לדף התוכן](#)

מאווררים

מדריך שירות Dell™ Inspiron™ 535/537/545/546

- [החלפת מכלול מאוורר המעבד ומפזר החום](#)
- [החלפת מכלול המאוורר וגוף הקרור של המעבד](#)
- [הסרת מאוורר המארז](#)
- [החלפת מאוורר התושבת](#)

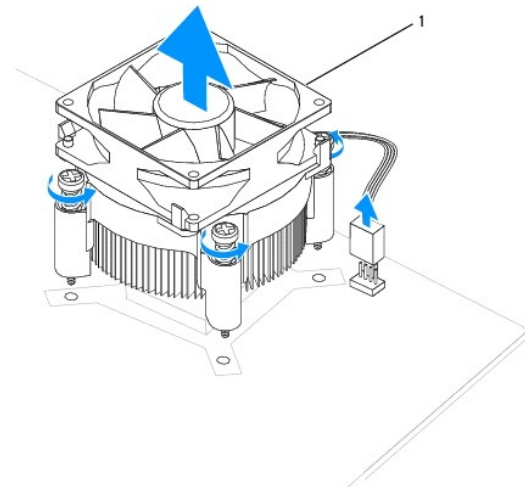
- ⚠ **אזהרה:** לפני העבודה בחלק הפנימי של המחשב, קרא את המידע בנושא בטיחות המצורף למחשב. לעיון במידע על נהלים מומלצים נוספים בנושא בטיחות, בקר בדף הבית בנושא עמידה בדרישות התקינה בכתובת www.dell.com/regulatory_compliance.
- ⚠ **אזהרה:** כדי למנוע סכנת התחשמלות, חתך עקב תנועת להבי מאוורר או פגיעה בלתי צפויה אחרת, נתק תמיד את המחשב משקע החשמל לפני הסרת המכסה.
- ⚠ **אזהרה:** אזהרה: אין להפעיל את הציוד ללא הכיסויים שלו (כולל כיסוי המחשב, הלוחות הקדמיים, כני הרכבה, תוספי הלוח הקדמי וכדומה).

החלפת מכלול מאוורר המעבד ומפזר החום

- △ **התראה:** מאוורר המעבד יחד עם מפזר החום מהווים יחידה אחת. אל תנסה להסיר את המאוורר בנפרד.
 - △ **התראה:** אל תיגע בלהבי המאוורר בעת הסרת מכלול מאוורר המעבד ומפזר החום. דבר זה עלול לגרום נזק למאוורר.
1. פעל על פי ההליכים ב- [לפני שתתחיל](#).
 2. הסר את מכסה המחשב (ראה [הסרת מכסה המחשב](#)).
 3. חבר את כבל מכלול מאוורר המעבד ומפזר החום ממחבר מאוורר המעבד שעל לוח המערכת (ראה [רכיבי לוח מערכת](#)).
 4. הזז בזהירות כבלים שמונחבים על פני מכלול מאוורר המעבד ומפזר החום.
- △ **התראה:** למרות שהוא עטוף במעטה פלסטיק, מכלול מאוורר מפזר החום עלול להיות חם מאוד במהלך פעולה רגילה. ודא שיש לו מספיק זמן להתקרר לפני שתיגע בו.
5. הסרת מכלול מאוורר המעבד ומפזר החום

Inspiron™ 535/537/545

- a. שחרר את ארבעת הברגים המאבטחים את מכלול מאוורר המעבד ומפזר החום והרם אותו ישר כלפי מעלה.



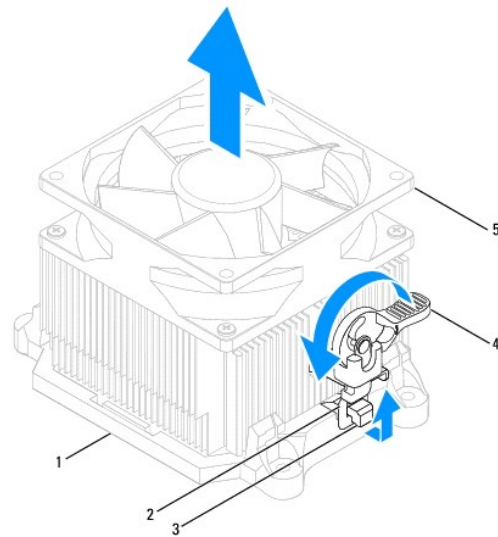
1 מכלול מאוורר מעבד ומפזר חום

- 🔍 **הערה:** מכלול מאוורר המעבד ומפזר החום במחשב שברשותך עשוי להיראות שונה במקצת מזה המוצג באיור לעיל.

Inspiron 546

- a. סובב את ידית התפס 180 מעלות כנגד כיוון השעון כדי לשחרר את התפס מזיז המסגרת.

b. סובב בעדינות את מכלול מאוורר המעבד ומפזר החום כלפי מעלה והסר אותו מהמחשב. הנח את מכלול מאוורר המעבד ומפזר החום על חלקו העליון, כאשר המשחה התרמית פונה כלפי מעלה.



1	מסגרת	2	תפס	3	זיז המסגרת
4	ידית תפס	5	מכלול מאוורר מעבד ומפזר חום		

הערה: מכלול מאוורר המעבד ומפזר החום במחשב שברשותך עשוי להיראות שונה במקצת מזה המוצג באיור לעיל.

החלפת מכלול המאוורר וגוף הקרור של המעבד

התראה: בעת התקנת המאוורר מחדש, ודא שאתה לא מוחץ את הכבלים העבריים בין לוח המערכת למאוורר.

1. נקה את המשחה התרמית מחלקו התחתון של מכלול מאוורר המעבד ומפזר החום.

התראה: הקפד למרוח משחה תרמית חדשה. משחה תרמית חדשה חיונית להבטחת מגע תרמי הולם, הדרוש לפעולה אופטימלית של המעבד.

2. הנח גריז תרמי חדש על חלקו העליון של המעבד.

3. החלפת מכלול מאוורר המעבד ומפזר החום

Inspiron™ 535/537/545

a. יישר את הברגים שבמכלול מאוורר המעבד ומפזר החום עם ארבע בליטות חורי המתכת שבלוח המערכת.

b. הדק את ארבעת הברגים המחברים את מכלול מאוורר המעבד ומפזר החום אל לוח המערכת.

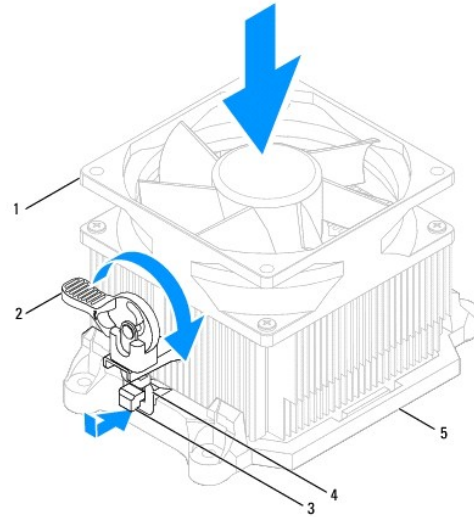
הערה: ודא שמכלול המאוורר ומפזר החום של המעבד מחובר למקומו בצורה נכונה ומאובטח.

Inspiron 546

a. הנח את מכלול מאוורר המעבד ומפזר החום שוב על התושבת.

b. ודא ששני התפסים מיושרים עם שני זיזי המסגרת.

c. החזק את מכלול מאוורר המעבד ומפזר החום במקומו וסובב את ידית התפס 180 מעלות בכיוון השעון כדי לאבטח את מכלול מאוורר המעבד ומפזר החום.



1	מכלול מאוורר מעבד ומפזר חום	2	ידית תפס	3	זיז המסגרת
4	תפס	5	מסגרת		

4. חבר את כבל מכלול מאוורר מעבד ומפזר חום למחבר המאוורר שעל לוח המערכת (ראה [רכיבי לוח מערכת](#)).

5. החזר את מכסה המחשב (ראה [השבת מכסה המחשב למקומו](#)).

6. חבר את המחשב וההתקנים לשקע חשמל והפעל אותם.

הסרת מאוורר המארז

⚠ התראה: אל תיגע בלהבי המאוורר בעת הסרת המאוורר התושבת. דבר זה עלול לגרום נזק למאוורר.

1. פעל על פי ההליכים ב- [לפני שתתחיל](#).

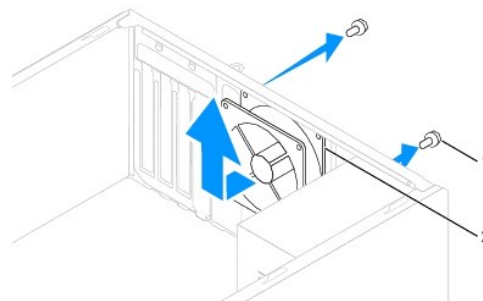
2. הסר את מכסה המחשב (ראה [הסרת מכסה המחשב](#)).

3. נתק את כבל מאוורר המארז ממחבר מאוורר המארז שעל לוח המערכת (ראה [רכיבי לוח מערכת](#)).

4. הסר את הברגים המאבטחים את מאוורר התושבת.

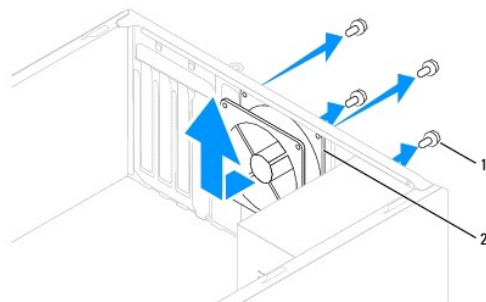
5. החלק את מאוורר המארז לכיוון חזית המחשב והרם אותו מעלה.

Inspiron™ 535/537/545



1	ברגים (2)	2	מאוורר תושבת
---	-----------	---	--------------

Inspiron™ 545/546



1	ברגים (4)	2	מאוורר תושבת
---	-----------	---	--------------

החלפת מאוורר התושבת

1. פעל על פי ההליכים ב- [לפני שתתחיל](#).
2. החלק את מאוורר המארז למקומו לכיוון גב המחשב.
3. הברג חזרה את הברגים המאבטחים את מאוורר התושבת.
4. חבר את כבל מאוורר המארז אל מחבר מאוורר המארז שעל לוח המערכת (ראה [רכיבי לוח מערכת](#)).
5. החזר את מכסה המחשב (ראה [השבת מכסה המחשב למקומו](#)).
6. חבר את המחשב וההתקנים לשקע חשמל והפעל אותם.

[חזרה לדף התוכן](#)

לוח קלט/פלט (I/O) קדמי

מדריך שירות Dell™ Inspiron™ 535/537/545/546

● הסרת לוח הקלט/פלט (I/O) הקדמי

● החלפת לוח הקלט/פלט (I/O) הקדמי

⚠ **אזהרה:** לפני העבודה בחלק הפנימי של המחשב, קרא את המידע בנושא בטיחות המצורף למחשב. לעיון במידע על נהלים מומלצים נוספים בנושא בטיחות, בקר בדף הבית בנושא עמידה בדרישות התקינה בכתובת www.dell.com/regulatory_compliance.

⚠ **אזהרה:** אזהרה: כדי למנוע התחשמלות, נתק תמיד את המחשב משקע החשמל לפני הסרת המכסה.

⚠ **אזהרה:** אזהרה: אין להפעיל את הציוד ללא הכיסויים שלו (כולל כיסוי המחשב, הלוחות הקדמיים, כני הרכבה, תוספי הלוח הקדמי וכדומה).

הסרת לוח הקלט/פלט (I/O) הקדמי

📌 **ערה:** שים לב לניתוב של כל הכבלים בעת הסרתם, כדי שתוכל לנתבם מחדש כהלכה לאחר התקנת לוח הקלט/פלט החדש.

1. פעל על פי ההליכים ב- [לפני שתתחיל](#).

2. הסר את מכסה המחשב (ראה [הסרת מכסה המחשב](#)).

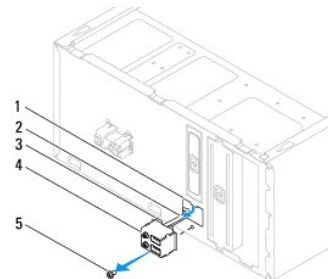
3. הסר את הלוח הקדמי (ראה [הסרת הלוח הקדמי](#)).

⚠ **התראה:** נקוט משנה זהירות בעת החלפת לוח הקלט/פלט החוצה מהמחשב. רשלונו עלולה לגרום לנזק למחברי הכבלים ולתפסים המנתבים של הכבלים.

4. נתק את כל הכבלים המחוברים ללוח הקלט/פלט ממחברי לוח המערכת.

5. הסר את הבורג המאבטח את לוח ה-I/O לתושבת.

6. הסר בזהירות את לוח הקלט/פלט מהמחשב.



1	חריץ תפס לוח קלט/פלט (I/O)	2	כבלים	3	תפס לוח קלט/פלט (I/O)
4	לוח קלט/פלט (I/O)	5	בורג		

החלפת לוח הקלט/פלט (I/O) הקדמי

⚠ **התראה:** הקפד לא לפגוע במחברי הכבלים ובתפסי ניתוב הכבלים, בעת החלפת לוח הקלט/פלט לתוך חריץ תפס הלוח של הקלט/פלט.

1. ישר את התפס של לוח הקלט/פלט ביחס לחריץ של תפס לוח הקלט/פלט והחלק אותו פנימה.

2. הברג חזרה את הבורג המאבטח את לוח ה-I/O לתושבת.

3. חבר את הכבלים למחברי לוח המערכת.

4. הרכב את הלוח הקדמי חזרה במקומו (ראה [השבת הלוח הקדמי](#)).

5. החזר את מכסה המחשב (ראה [השבת מכסה המחשב למקומו](#)).

6. חבר את המחשב וההתקנים לשקע חשמל והפעל אותם.

[חזרה לדרף התוכן](#)

זיכרון

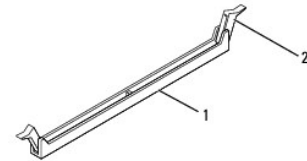
מדריך שירות Dell™ Inspiron™ 535/537/545/546

- הסרת זיכרון
- החלפת זיכרון
- תצורת זיכרון מומלצת
- הגדרת תצורת זיכרון דו-ערוצי

- ⚠ **אזהרה:** לפני העבודה בחלק הפנימי של המחשב, קרא את המידע בנושא בטיחות המצורף למחשב. לעיון במידע על נהלים מומלצים נוספים בנושא בטיחות, בקר בדף הבית בנושא עמידה בדרישות התקינה בכתובת www.dell.com/regulatory_compliance.
- ⚠ **אזהרה:** אזהרה: כדי למנוע התחשמלות, נתק תמיד את המחשב משקע החשמל לפני הסרת המכסה.
- ⚠ **אזהרה:** אזהרה: אין להפעיל את הציוד ללא הכיסויים שלו (כולל כיסוי המחשב, הלוחות הקדמיים, כני הרכבה, תוספי הלוח הקדמי וכדומה).

הסרת זיכרון

- פעל על פי ההליכים ב- [לפני שתתחיל](#).
- הסר את מכסה המחשב (ראה [הסרת מכסה המחשב](#)).
- אתר את מודולי הזיכרון על גבי לוח המערכת (ראה [רכיבי לוח מערכת](#)).
- לחץ החוצה את תפס האבטחה בכל קצה של מחבר רכיב הזיכרון.

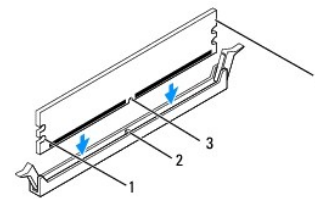


1	מחבר מודול זיכרון	2	תפס אבטחה
---	-------------------	---	-----------

- אחוז במודול הזיכרון ומשך אותו כלפי מעלה.
- אם קשה להסיר את מודול הזיכרון, הזז בעדינות את מודול הזיכרון קדימה ואחורה כדי להסירו מהמחבר.

החלפת זיכרון

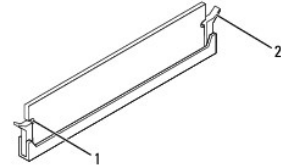
- פעל על פי ההליכים ב- [לפני שתתחיל](#).
 - לחץ החוצה את תפס האבטחה בכל קצה של מחבר רכיב הזיכרון.
 - עקוב אחר הנחיות התקנת הזיכרון (ראה [תצורת זיכרון מומלצת](#)).
- ⚠ **התראה:** אין להתקין מודולי זיכרון ECC.
- ישר את החרץ בחלק התחתון של מודול הזיכרון עם הלשונית במחבר.



1	תגזירים (2)	2	לשונית
3	חריץ	4	מודול זיכרון

△ **התראה:** כדי למנוע פגיעה במודול הזיכרון, לחץ על מודול הזיכרון ישר כלפי מטה לתוך המחבר, תוך כדי הפעלת כוח שווה על שני קצוות מודול הזיכרון.

- הכנס את מודול הזיכרון לתוך המחבר, עד שייכנס למקומו בנקישה.
- אם תכניס את מודול הזיכרון כהלכה, תפסי האבטחה ייכנסו לתוך המגרעות שבשני קצוות מודול הזיכרון.



1	תגזירים (2)	2	תפס אבטחה (במצב מאבטח)
---	-------------	---	------------------------

- החזר את מכסה המחשב (ראה [השבת מכסה המחשב למקומו](#)).
- חבר את המחשב וההתקנים לשקעי חשמל ולאחר מכן הפעל אותו.
- אם מופיעה הודעה המצהירה כי גודל הזיכרון השתנה, הקש <F1> כדי להמשיך.
- היכנס למחשב.
- לחץ באמצעות לחצן העכבר הימני על הסמל **My Computer** (המחשב שלי) בשולחן העבודה של **Microsoft® Windows®** ולאחר מכן הקש על **Properties** (מאפיינים).
01. הקש על לשונית **General** (כללי).
11. כדי לוודא שהזיכרון מותקן כהלכה, בדוק את כמות הזיכרון (RAM) הרשומה.

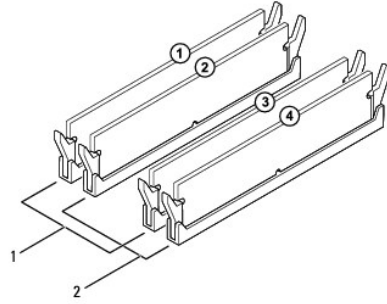
תצורת זיכרון מומלצת

עייין בטבלה המופיע למטה, בעת התקנת או החלפת זיכרון:

דגם	מודול אחד	שני מודולים	שלושה מודולים	ארבעה מודולים
535/537	DIMM1	DIMM1 DIMM2	לא זמין	לא זמין
545	DIMM1	DIMM1 DIMM3	DIMM1 DIMM3 DIMM2	DIMM1 DIMM3 DIMM2 DIMM4
546	DIMM1	DIMM1 DIMM2	DIMM1 DIMM2 DIMM3	DIMM1 DIMM2 DIMM3 DIMM4

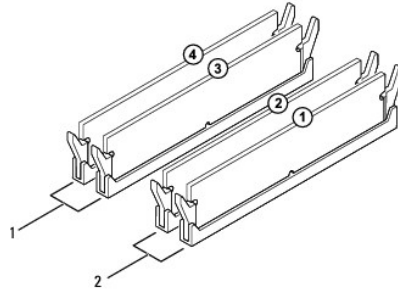
הגדרת תצורת זיכרון דו-ערוצי

הערה: זיכרון דו-ערוצי אינו נתמך במחשב Inspiron™ 535/537.



1	זוג A: זוג מודולי זיכרון תואמים במחברים DIMM_3-1 DIMM_1
2	זוג B: זוג מודולי זיכרון תואמים במחברים DIMM_4-1 DIMM_2

Inspiron 546



1	זוג B: זוג מודולי זיכרון תואמים במחברים DIMM_4-1 DIMM_3
2	זוג A: זוג מודולי זיכרון תואמים במחברים DIMM_2-1 DIMM_1




[חזרה לדף התוכן](#)

ספק כוח

מדריך שירות Dell™ Inspiron™ 535/537/545/546

[הסרת ספק הכוח](#)

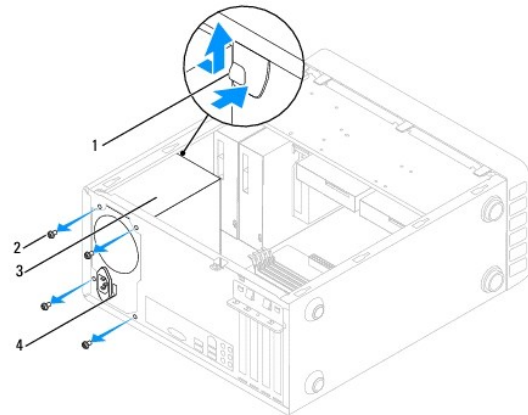
[החזרת ספק הכוח למקומו](#)

-  **אזהרה:** לפני העבודה בחלק הפנימי של המחשב, קרא את המידע בנושא בטיחות המצורף למחשב. לקבלת מידע נוסף אודות בטיחות ושיטות עבודה מומלצות, בקר בדף הבית של התאימות לתקינה בכתובת: www.dell.com/regulatory_compliance.
-  **אזהרה:** כדי למנוע התחשמלות, נתק תמיד את המחשב משקע החשמל לפני הסרת המכסה.
-  **אזהרה:** אזהרה: אין להפעיל את הציוד ללא הכיסויים שלו (כולל כיסוי המחשב, הלוחות הקדמיים, כני הרכבה, תוספי הלוח הקדמי וכדומה).

הסרת ספק הכוח

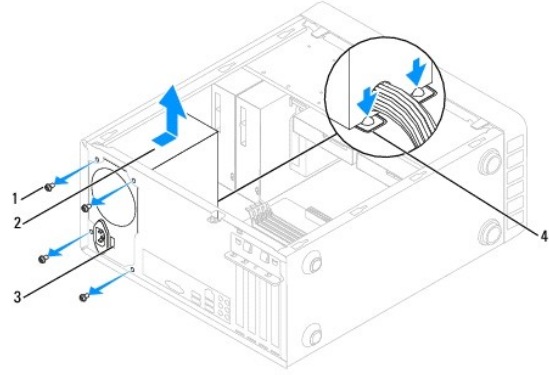
1. פעל על פי ההליכים ב- [לפני שתתחיל](#).
2. הסר את מכסה המחשב (ראה [הסרת מכסה המחשב](#)).
3. נתק את כבלי חשמל DC (זרם ישר) מלוח המערכת ומהכוננים.
רשום את ניתוב כבלי זרם ה-DC מתחת ללשוניות בתושבת המחשב, בעת הסרתם מלוח המערכת ומהכוננים. עליך לנתב כבלים אלה כהלכה בעת התקנתם מחדש כדי למנוע צביטה או קימוט שלהם.
4. שחרר את כל הכבלים מתפס הניעילה בצד של ספק כוח.
5. הסר את ארבעת הברגים שמחברים את ספק החשמל לגב מארז המחשב.

Inspiron™ 535/537



1	סגר אבטחה ספק כוח	2	ברגים (4)
3	אספקת חשמל	4	מתג בורר מתח

Inspiron 545/546



1	ברגים (4)	2	אספקת חשמל
3	מתג בורר מתח	4	סוגרי אבטחה ספק כוח (2)

6. בעת לחיצה על סוגר(י) האבטחה של ספק הכוח, החלק את ספק הכוח כלפי חוץ והוצא אותו.

החזרת ספק הכוח למקומו

1. לחץ על סוגר(י) ספק הכוח והחלק את ספק הכוח המחליף לכיוון גב המחשב.
2. **⚠ אזהרה:** אי ביצוע החלפת והידוק כל הברגים עלול לגרום להתחשמלות, היות וברגים אלה מהווים חלק עיקרי בהארקת המערכת.
 2. החזר את ארבעת הברגים אשר מהדקים את ספק המתח לחלק האחורי של תושבת המחשב.
 3. **🔧 הערה:** נטב את כבלי הזרם הישר (DC) מתחת ללשוניות התושבת. יש לנתב את הכבלים כהלכה, כדי למנוע פגיעה בהם.
 3. חבר את כבלי חשמל DC אל לוח המערכת והסננים.
 4. חזק את כל הכבלים לתפס הנעילה בצידו של ספק הכוח.
 3. **🔧 הערה:** בדוק היטב את כל חיבורי הכבלים וודא שהם מאובטחים.
 5. החזר שנית את מכסה המחשב (ראה [השבת מכסה המחשב למקומו](#)).
 6. בדוק את מתג בורר המתח (אם יש) כדי לוודא בחירה נכונה של המתח החשמלי.
 7. חבר את המחשב וההתקנים לשקע חשמל והפעל אותם.

[חזרה לדף התוכן](#)

הגדרת מערכת (System Setup)

מדריך שירות Dell™ Inspiron™ 535/537/545/546

[Overview \(סקירה\)](#)[כניסה ל-System Setup \(הגדרת מערכת\)](#)[מחיקת סיסמאות שנשכחו](#)[ניקוי הגדרות CMOS](#)[עדכון ה-BIOS](#)

Overview (סקירה)

Use System Setup: (שימוש בהגדרת המערכת):

- 1 כדי לשנות את מידע התצורה של המערכת לאחר הוספה, שינוי או הסרה של חומרה במחשב.
 - 1 כדי להגדיר או לשנות אפשרות שניתנת לבחירה על-ידי המשתמש, כגון סיסמת המשתמש.
 - 1 כדי לקרוא את כמות הזיכרון הנוכחית או להגדיר את סוג הכונן הקשיח שמותקן.
- לפי השימוש בהגדרת המערכת, מומלץ לרשום את המידע שבמסך הגדרת המערכת לעיון בעתיד.

התראה: בצע שינויים בהגדרות של הגדרת המערכת רק אם אתה משתמש מחשב מומחה. שינויים מסוימים עלולים לגרום לתקלות בפעולת המחשב.

כניסה ל-System Setup (הגדרת מערכת)

1. הפעל (או הפעל מחדש) את המחשב.

2. כאשר מופיע הסמל של DELL, הקש מידע על <F2>.

הערה: כשל במקלדת עלול להופיע כשמיקשים על מקש ברציפות במשך זמן רב. כדי למנוע כשל מקלדת שכזה, הקש <F2> ושחרר במרווחי זמן שווים עד להופעת מסך הגדרת המערכת.

אם אתה ממתין זמן רב מדי והלוגו של מערכת ההפעלה מופיע, המשך להמתין עד אשר יופיע שולחן העבודה של Microsoft® Windows, לאחר מכן, כבה את המחשב ונסה שוב.

System Setup Screens (מסכי הגדרת המערכת)

Options List (רשימת אפשרויות) — שדה זה מופיע בחלק העליון של חלון הגדרת המערכת. האפשרויות המחולקות לכרטיסיות כוללות תכונות שמגדירות את התצורה של המחשב, כולל חומרה מותקנת, חיסכון בחשמל ותכונות אבטחה.

Option Field (שדה אפשרויות) — שדה זה מכיל מידע אודות כל אפשרות. בשדה זה באפשרותך להציג את ההגדרות הנוכחיות ולבצע שינויים בהגדרות. השתמש במקשי החצים ימינה ושמאלה כדי להאיר אפשרות. הקש > <Enter כדי להפוך את האפשרות שנבחרה לפעילה.

Help Field (שדה עזרה) — שדה זה מספק עזרה תלנית הקשר המבוססת על האפשרויות שנבחרו.

Key Functions (פונקציות מקשים) — שדה זה מוצג מתחת ל- Option Field (שדה אפשרות) ומציג את המקשים והפונקציות המוקצות להם בשדה הגדרת המערכת הפעיל.

System Setup Options (אפשרויות הגדרת מערכת)

הערה: בהתאם למחשב ולהתקנים המותקנים, הפריטים הרשומים בסעיף זה עשויים שלא להופיע או לא להופיע בדיוק כפי שרשום.

Inspiron 535/537

נתוני מערכת	
System (מערכת)	Displays the computer model number (הצגת מספר הדגם של המערכת).
BIOS info (פרטי BIOS)	הצגת מספר גרסת ה-BIOS ומידע על התאריך.
Asset Tag (תג נכס)	מציג את תג הנכס של המחשב, אם קיים.
Service Tag (תג שירות)	מציג את תג השירות של המחשב.
Processor Type (סוג מעבד)	הצגת סוג המעבד.
Processor level 2 Cache (מטמון זיכרון רמה 2 של המעבד)	Displays the amount of processor Level 2 cache (מציג את כמות מטמון זיכרון רמה 2 של המעבד).

Memory Installed (זיכרון מותקן)	מצין את כמות הזיכרון המותקן..
Memory Available (זיכרון זמין)	מצין את כמות הזיכרון הזמין.
Memory Speed (מהירות זיכרון)	מצין את כמות הזיכרון המותקן..
Memory Channel Mode (מצב ערוץ זיכרון)	מצין את מצב ערוץ הזיכרון המותקן.
System Memory Type (סוג זיכרון מערכת)	מצין את סוג הזיכרון המותקן..
Standard CMOS Features (תכונות CMOS סטנדרטיות)	
Date (תאריך)	מצין את התאריך בהתאם לפרמט יום:חודש:שנה)
Time (שעה)	מצין את השעה הנוכחית בהתאם לפרמט (שנייה:דקה:שעה)
SATA 0	מציג את כונוי ה-SATA המחבורים למחבר SATA 0.
SATA 1	מציג את כונוי ה-SATA המחבורים למחבר SATA 1.
Halt On	כל השגיאות; כל השגיאות מלבד שגיאות מקלדת (כל השגיאות מלבד שגיאות מקלדת' ברירת מחדל)
BIOS Setup Features (תכונות BIOS מתקדמות)	
CPU Feature	1 הגבלת ערך- מאופשר CPUID; מנטרל (מנטרל כברירת מחדל) 1 ביצוע ניטרול מאופשר-סיבית; מנטרל (מאופשר כברירת מחדל) 1 ריבוי עיבוד ליבה- מאופשר; מנטרל (מאופשר כברירת מחדל)
אתחול מצב מקלדת נומרית	כבוי; מופעל (מופעל כברירת מחדל)
Module Bay (תא מודולים)	מזהה את ההתקן המותקן בתא המודול
תצורת התקן אתחול	
התקן עדיפות אתחול הניתן להסרה	משמש לקביעת עדיפות ההתקן של התקנים נשלפים, כגון כונני תקליטונים USB. הפריטים המוצגים מעודכנים באופן דינמי, בהתאם להתקנים הנשלפים שמחבורים.
עדיפות אתחול מכונ קשיח	משמש לקביעת עדיפות ההתקן של כוננים קשיחים. הפריטים המוצגים מעודכנים באופן דינמי, בהתאם לכוננים הקשיחים שמזוהים.
CD/DVD Boot Priority (עדיפות אתחול מתקליטור CD/DVD)	משמש לקביעת עדיפות ההתקן של כונני CD/DVD. הפריטים המוצגים מעודכנים באופן דינמי, בהתאם לכונני CD/DVD מזוהים.
Network Boot Ppriority (התקן עדיפות לאתחול רשת)	משמש לקביעת עדיפות ההתקן של התקני רשת. הפריטים המוצגים מעודכנים באופן דינמי, בהתאם להתקני רשת מזוהים.
USB Boot Priority (עדיפות אתחול USB)	משמש לקביעת עדיפות ההתקן של כונני USB. הפריטים המוצגים מעודכנים באופן דינמי, בהתאם לכונני USB מזוהים.
First Boot Device (התקן אתחול ראשון)	התקן הניתן להסרה; כונן קשיח; CD/DVD; רשת; USB; מנטרל (התקן הניתן להסרה כברירת מחדל)
Second Boot Device (התקן אתחול שני)	התקן הניתן להסרה; כונן קשיח; CD/DVD; רשת; USB; מנטרל (כונן קשיח כברירת מחדל)
Third Boot Device (התקן אתחול שלישי)	התקן הניתן להסרה; כונן קשיח; CD/DVD; רשת; USB; מנטרל (CD/DVD כברירת מחדל)
Fourth Boot Device (התקן אתחול רביעי)	התקן הניתן להסרה; כונן קשיח; CD/DVD; רשת; USB; מנטרל (רשת כברירת מחדל)
Fifth Boot Device (התקן אתחול חמישי)	התקן הניתן להסרה; כונן קשיח; USB; רשת; USB; מנטרל (USB כברירת מחדל)
Boot Other Device (אתחול תקן אחר)	מאופשר; מנטרל (מאופשר כברירת מחדל)
תכונות מתקדמות של ערכת שבבים	
יש לאתחל קודם את הצג	חריץ PCI, על-הלוח (חריץ PCI כברירת מחדל)
Video Memory Size (גודל זיכרון מסך)	1 מגה-בתים, 8 מגה-בתים (8 מגה-בתים כברירת מחדל)
DVMT Mode (מצב DVMT)	DVMT, FIXED (מצב DVMT)
DVMT/גודל זיכרון קבוע	128 מגה-בתים, 256 מגה-בתים, MAX (128 מגה-בתים כברירת מחדל)
הערה: מאפייני מצב DVMT וגודל זיכרון קבוע אינם זמינים במחשב Inspiron 537	
Integrated Peripherals (ציוד היקפי משולב)	
USB Device Setting (הגדרות התקן USB)	1 USB Controller — Enabled (מופעל) או Disabled (מושבת) (מופעל כברירת מחדל) 1 מצב פעילות USB-מהירות גבוהה; מהירות מלאה; מהירות נמוכה (מהירות גבוהה כברירת מחדל)
Onboard SATA Controller (בקר SATA מורכב על-הלוח)	מאופשר או מנטרל (מאופשר כברירת מחדל)
Onboard AUDIO Controller (בקר שמע על הלוח)	מאופשר או מנטרל (מאופשר כברירת מחדל)
Onboard LAN Controller (בקר רשת על הלוח)	מאופשר או מנטרל (מאופשר כברירת מחדל)
Onboard LAN Boot ROM (אתחול זיכרון רשת על-הלוח)	Enabled (מאופשר) או Disabled (מנטרל) (מנטרל כברירת מחדל)
Power Management Setup (הגדרות ניהול צריכת חשמל)	
ACPI Suspend Type	S3(STR); S1(POS); S3(STR) (כברירת מחדל)
Remote Wake Up (התעוררות מרחוק)	On (מופעל); Off (כבוי) (מופעל כברירת מחדל)
Auto Power On (הפעלה אוטומטית)	Enabled (מופעל); Disabled (מושבת) (מושבת כברירת מחדל)

0	Auto Power On Date (הפעלה אוטומטית בתאריך)
0:00:00	Auto Power On Time (הפעלה אוטומטית בשעה)
Off (כבוי); On (מופעל); Last (אחרון) (כבוי כברירת מחדל)	AC Recovery (שחזור זרם חילופין)
Set Supervisor Password (קביעת סיסמת מפקח)	
מוחקן; לא מותקן (לא מותקן כברירת מחדל)	Supervisor Password (סיסמת מפקח)
לחץ Enter לשינוי סיסמת מנהל	Change Supervisor Password (שינוי סיסמת מפקח)
Set User Password (קביעת סיסמת משתמש)	
מוחקן; לא מותקן (לא מותקן כברירת מחדל)	User Password (סיסמת משתמש)
לחץ Enter לשינוי סיסמת מנהל	Change User Password (שינוי סיסמת המשתמש)

Inspiron 545

נתוני מערכת	
הצגת מספר הדגם של המחשב.	מערכת
הצגת מספר גרסת ה-BIOS ומידע על התאריך.	BIOS Info (פרטי BIOS)
מציג את תג השירות של המחשב.	תג שירות
הצגת סוג המעבד.	Processor Type (סוג מעבד)
Displays the amount of processor Level 2 cache (מציג את כמות מטמון זיכרון רמה 2 של המעבד)	Processor L2 Cache (מעבד עם מטמון מסוג L2)
מציין את כמות הזיכרון המותקן.	Memory Installed (זיכרון מותקן)
מציין את כמות הזיכרון הזמין.	Memory Available (זיכרון זמין)
מציין את כמות הזיכרון המותקן.	Memory Speed (מהירות זיכרון)
מציין את מצב ערוץ הזיכרון המותקן.	Memory Channel Mode (מצב ערוץ זיכרון)
מציין את סוג הזיכרון המותקן.	Memory Technology (טכנולוגיית זיכרון)
Standard CMOS Features (תכונות CMOS סטנדרטיות)	
מציין את התאריך בהתאם לפורמט (יום:חודש:שנה)	Date (תאריך)
מציין את השעה הנוכחית בהתאם לפורמט (שנייה:דקה:שעה)	Time (שעה)
מציג את כונוי ה-SATA המחבורים למחבר SATA 0.	SATA 0
מציג את כונוי ה-SATA המחבורים למחבר SATA 1.	SATA 1
מציג את כונוי ה-SATA המחבורים למחבר SATA 4.	SATA 4
מציג את כונוי ה-SATA המחבורים למחבר SATA 5.	SATA 5
כל השגיאות; כל השגיאות מלבד שגיאות מקלדת (כל השגיאות מלבד שגיאות מקלדת) כברירת מחדל)	Halt On
Advanced BIOS Features (תכונות BIOS מתקדמות)	
1 הגבלת ערך-מאופשר CPUID; מנטרל (מנטרל כברירת מחדל) 1 ביצוע ניטורל-מאופשר-סיבית; מנטרל (מאופשר כברירת מחדל) 1 ריבוי עיבוד ליבה-מאופשר; מנטרל (מאופשר כברירת מחדל)	CPU Feature (מאפיין מעבד)
Off (כבוי); On (מופעל) (מופעל כברירת מחדל)	איתחול מצב מקלדת נומרית
מזהה את התקן המותקן בתא המודול	Module Bay (תא מודולים)
Boot Device Configuration (תצורת התקן אתחול)	
משמש לקביעת עדיפות ההתקן של כוננים קשיחים. הפריטים המוצגים מעודכנים באופן דינמי, בהתאם לכוננים הקשיחים שמוזנים.	Hard Disk Boot Priority (עדיפות אתחול מכונ קשיח)
נשלף; דיסק קשיח; כונן תקליטורים; USB-CDROM (כונן תקליטורים USB); מנטרל (נשלף, כברירת מחדל)	First Boot Device (התקן אתחול ראשון)
נשלף; דיסק קשיח; (כונן תקליטורים); USB-CDROM (כונן תקליטורים USB); מנטרל (דיסק קשיח כברירת מחדל)	Second Boot Device (התקן אתחול שני)
נשלף; דיסק קשיח; כונן תקליטורים; USB-CDROM (כונן תקליטורים USB); מנטרל (CD/DVD כברירת מחדל)	Third Boot Device (התקן אתחול שלישי)
מאופשר; מנטרל (מאופשר כברירת מחדל)	Boot Other Device (התקן אחר לאתחול)
Advanced Chipset Features (תכונות מתקדמות של ערכת שבבים)	
PCI Slot, Onboard (ברירת המחדל היא PCI Slot)	יש לאתחל קודם את הצג
1 מגה-בתים, 8 מגה-בתים (8 מגה-בתים כברירת מחדל)	Video Memory Size (גודל זיכרון מסך)
קבוע, DVMT (DVMT כברירת מחדל)	DVMT Mode (מצב DVMT)
128 מגה-בתים, 256 מגה-בתים, MAX (128 מגה-בתים כברירת מחדל)	DVMT, גודל זיכרון קבוע

Integrated Peripherals (צידוד היקפי משולב)	
USB Device Setting (הגדרת התקן USB)	1 USB Controller — Enabled (מופעל) או Disabled (מושבת) (מופעל כברירת מחדל) 1 High Speed — USB Operation Mode (מהירות גבוהה); Full/Low Speed (מהירות מלאה/נמוכה) (מהירות גבוהה כברירת מחדל)
Onboard AUDIO Controller (בקר שמע על הלוח)	Enabled (מאופשר) או Disabled (מנטרל) (מאופשר כברירת מחדל)
Onboard LAN Controller (בקר רשת על הלוח)	Enabled (מאופשר) או Disabled (מנטרל) (מאופשר כברירת מחדל)
Onboard LAN Boot ROM	Enabled (מאופשר) או Disabled (מנטרל) (מנטרל כברירת מחדל)
SATA Mode (מצב SATA)	RAID ;IDE (כברירת מחדל)
Power Management Setup (הגדרת ניהול צריכת חשמל)	
ACPI Suspend Type	S3(STR); S3(STR); S1(POS) (כברירת מחדל)
Remote Wake Up (התעוררות מרחוק)	On (מופעל); Off (כבוי) (מופעל כברירת מחדל)
Auto Power On (הפעלה אוטומטית)	Enabled (מופעל); Disabled (מושבת) (מושבת כברירת מחדל)
Auto Power On Date (הפעלה אוטומטית בתאריך)	0
Auto Power On Time (הפעלה אוטומטית בשעה)	0:00:00
AC Recovery (שחזור זרם חילופין)	Off (כבוי); On (מופעל); Last (אחרון) (כבוי כברירת מחדל)
Set Supervisor Password (קביעת סיסמת מפקח)	
Supervisor Password (סיסמת מפקח)	מותקן; לא מותקן (לא מותקן כברירת מחדל)
Change Supervisor Password (שינוי סיסמת מנהל)	לחץ Enter לשינוי סיסמת מנהל
Set User Password (קביעת סיסמת משתמש)	
User Password (סיסמת משתמש)	מותקן; לא מותקן (לא מותקן כברירת מחדל)
Change User Password (שינוי סיסמת המשתמש)	לחץ Enter לשינוי סיסמת מנהל

Inspiron 546

נתוני מערכת	
BIOS Info (פרטי BIOS)	הצגת מספר גרסת ה-BIOS ומידע על התאריך.
מערכת	הצגת מספר הדגם של המחשב.
Asset Tag (תג נכס)	מציג את תג הנכס של המחשב, אם קיים.
תג שירות	מציג את תג השירות של המחשב.
Processor Type (סוג מעבד)	הצגת סוג המעבד.
CPU Speed (מהירות CPU)	מציג את מהירות המעבד.
Processor Le Cache (מעבד עם מטמון מסוג L2)	Displays the amount of processor Level 2 cache (מציג את כמות מטמון זיכרון רמה 2 של המעבד)
Memory Installed (זיכרון מותקן)	מציין את כמות הזיכרון המותקן.
Memory Available (זיכרון זמין)	מציין את כמות הזיכרון הזמין.
Memory Speed (מהירות זיכרון)	מציין את כמות הזיכרון המותקן.
מצב ערוץ זיכרון	מציין את מצב ערוץ הזיכרון המותקן.
Memory Technology (טכנולוגיית זיכרון)	מציין את סוג הזיכרון המותקן.
תכונות CMOS סטנדרטיות	
System Time (שעת מערכת)	מציין את השעה הנוכחית בהתאם לפורמט (שנייה:דקה:שעה)
System Date (תאריך מערכת)	מציין את התאריך בהתאם לפורמט (יום:חודש:שנה)
SATA 0	מציג את כונני ה-SATA המחוברים למחבר SATA 0.
SATA 1	מציג את כונני ה-SATA המחוברים למחבר SATA 1.
SATA 2	מציג את כונני ה-SATA המחוברים למחבר SATA 2.
SATA 3	מציג את כונני ה-SATA המחוברים למחבר SATA 3.
Advanced BIOS Features (תכונות BIOS מתקדמות)	
CPU Feature	1 מאופשר-וירטואליזציה; AMD מנטרל (מאופשר כברירת מחדל) 1 פונקציית AMD Cool 'N' quiet - מאופשר; מנטרל (מאופשר כברירת מחדל) 1 AMD Live—מציין את התכונה AMD Live! מצב.

USB Device Setting (הגדרת התקן USB)	1 USB Controller — Enabled (מופעל) או Disabled (מושבת) (מופעל כברירת מחדל) 1 High Speed — (מהירות גבוהה); Full/Low Speed (מהירות מלאה/נמוכה) (מהירות גבוהה כברירת מחדל)
Advanced Chipset Features (תכונות מתקדמות של ערכת שבבים)	
Init Display First	Onboard; PCI Slot; PCI-E 1X Slot; PCI-E 16X Slot (כברירת מחדל)
UMA Frame Buffer Size	64 MB; 128 MB; 256 MB; 512 MB 32 (אוטומטי כברירת מחדל)
Onboard Audio Controller (בקר שמע על הלוח)	Auto; Disabled; Enabled (מאופשר כברירת מחדל)
שמע באיכות High Definition	Disabled (מנוטרל); Enabled (מאופשר) (מאופשר כברירת מחדל)
Onboard LAN Controller (בקר רשת על הלוח)	Disabled (מנוטרל); Enabled (מאופשר) (מאופשר כברירת מחדל)
Onboard LAN Boot ROM	Enabled (מופעל); Disabled (מושבת) (מושבת כברירת מחדל)
SATA Mode	RAID; ATA (כברירת מחדל)
Module Bay (תא מודולים)	מזהה את ההתקן המותקן בתא המודול
Boot Device Configuration (תצורת התקן אתחול)	
Boot Settings Configuration (תצורת הגדרות אתחול)	1 אתחול מהיר-מנוטרל; מאופשר (מאופשר כברירת מחדל) 1 מקש מקלדת נומרית-כבוי; דלוק (דלוק כברירת מחדל) 1 שגיאות מקלדת-דייוו; אין לדווח (דייוו כברירת מחדל)
Hard Disk Boot Priority (עדיפות אתחול מכוון קשיח)	1 התקן אתחול ראשון-ניתן להסרה; CD/DVD; כונן קשיח; מנוטרל (ניתן להסרה כברירת מחדל) 1 התקן אתחול שני-ניתן להסרה; CD/DVD; כונן קשיח; מנוטרל (כברירת מחדל) 1 התקן אתחול שני-ניתן להסרה; CD/DVD; כונן קשיח; מנוטרל (כברירת מחדל)
Boot Other Device (התקן אחר לאתחול)	No (לא); Yes (כן) (כן כברירת מחדל)
Power Management Setup (הגדרות ניהול צריכת חשמל)	
ACPI Suspend Type	S1(POS); S3(STR); S3(STR) (כברירת מחדל)
תמיכת C1E	Disabled (מנוטרל); Enabled (מאופשר) (מנוטרל כברירת מחדל)
Remote Wake Up (התעוררות מרחוק)	Disabled (מנוטרל); Enabled (מאופשר) (מאופשר כברירת מחדל)
AC Recovery (שחזור זרם חילופין)	Off (כבוי); On (מופעל); Last (אחרון) (כבוי כברירת מחדל)
Auto Power On (הפעלה אוטומטית)	Disabled (מנוטרל); Enabled (מאופשר) (מנוטרל כברירת מחדל)
Auto Power On Date (הפעלה אוטומטית בתאריך)	0
Auto Power On Time (הפעלה אוטומטית בשעה)	0:00:00
תכונות אבטחת BIOS	
Supervisor Password (סיסמת מפקח)	מציג את מצב סיסמת המנהל
User Password (סיסמת משתמש)	מציג את מצב סיסמת המשתמש
Set Supervisor Password (קביעת סיסמת מנהל)	הגדר את סיסמת המנהל באמצעות תפריט זה
האפשרויות הבאות זמינות לאחר הגדרת סיסמת המנהל.	
User Access Level (רמת גישה של משתמש)	
Set User Password (קביעת סיסמת משתמש)	
Password Check (בדיקת סיסמה)	

שינוי רצף אתחול עבור האתחול הנוכחי

באפשרותך להשתמש בתכונה זו, לדוגמה, כדי להורות למחשב לאתחל מכוון התקליטורים כדי שתוכל להפעיל את תוכנית האבחון של Dell שבמדיה *Drivers and Utilities* (מנהלי התקנים ותוכניות שירות), אך ברצונך שהמחשב יאתחל מהכונן הקשיח עם השלמת בדיקות האבחון. נוסף על כך, באפשרותך להשתמש בתכונה זו כדי להפעיל מחדש את המחשב מהתקן USB, כגון כונן תקליטורים, מפתח זיכרון או כונן צורב.

1. בעת אתחול מהתקן USB, חבר את התקן ה-USB למחבר USB.
2. הפעל (או הפעל מחדש) את המחשב.
3. כאשר F2 = הגדרה, F12 = תפריט אתחול מופיע בפניה הימנית התחתונה של המסך, הקש <F12>.
אם אתה ממתין זמן רב מדי והלוגו של מערכת ההפעלה מופיע, המשך להמתין עד אשר יופיע שולחן העבודה של Microsoft Windows. לאחר מכן, כבה את המחשב ונסה שנית.
יופיע **תפריט התקן אתחול** המציג את כל התקני האתחול הזמינים. לצד כל התקן מופיע מספר.
4. בתחתית התפריט, הן את מספר ההתקן שיש להשתמש בו עבור האתחול הנוכחי בלבד.

למשל, אם אתה מאתחל מהתקן זיכרון USB, הדגש את התקן זיכרון הבדיק USB והקש <Enter>.

הערה: על מנת לאתחל התקן USB, ההתקן חייב להיות ניתן לאתחול. כדי לוודא שהתקן ניתן לאתחול, עיין בתיעוד הנלווה להתקן.

שינוי רצף אתחול עבור אתחולים עתידיים

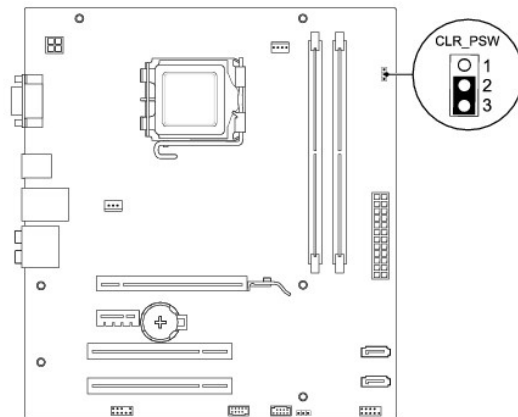
1. היכנס להגדרת המערכת (ראה [כניסה ל-System Setup \(הגדרת מערכת\)](#)).
2. השתמש במקשי החצים כדי להדגיש את אפשרות התפריט Boot Device Configuration (הגדרת התקן האתחול) והקש על <Enter> כדי לקבל גישה לתפריט.
הערה: רשום את רצף האתחול הנוכחי למקרה שתהיה מעוניין לשחזר אותו.
3. הקש על מקשי החצים מעלה ומטה למעבר ברשימת ההתקנים.
4. לחץ על סימן הפלוס (+) או המינוס (-) כדי לשנות את עדיפות האתחול של התקן.

מחיקת סיסמאות שנשכחו

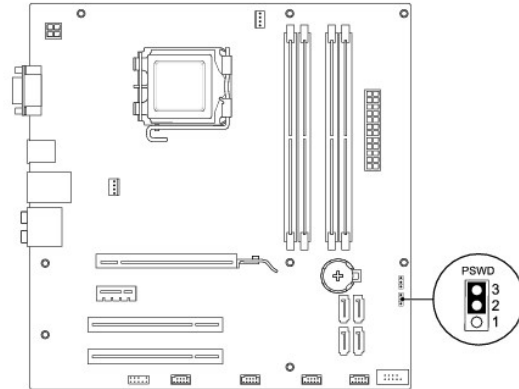
אזהרה: לפני העבודה בחלק הפנימי של המחשב, קרא את המידע בנושא בטיחות המצורף למחשב. לעיון במידע על נהלים מומלצים נוספים בנושא בטיחות, בקר בדף הבית בנושא עמידה בדרישות התקינה בכתובת www.dell.com/regulatory_compliance.

1. פעל על פי ההליכים ב- [לפני שתתחיל](#).
2. הסר את מכסה המחשב (ראה [הסרת מכסה המחשב](#)).
3. אתר את מחבר איפוס הסיסמה בן שלושת הפינים בלוח המערכת.
הערה: מיקום מחבר הסיסמה עשוי להשתנות בהתאם למערכת.

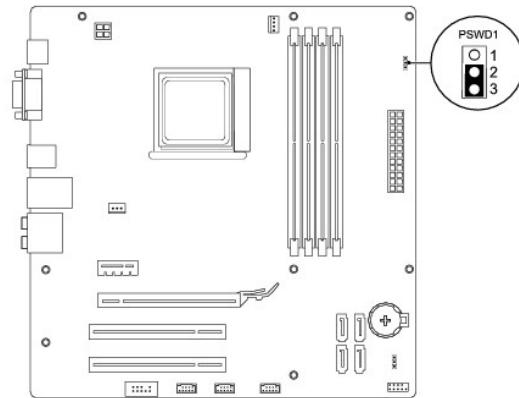
Inspiron 535/537



Inspiron 545




Inspiron 546

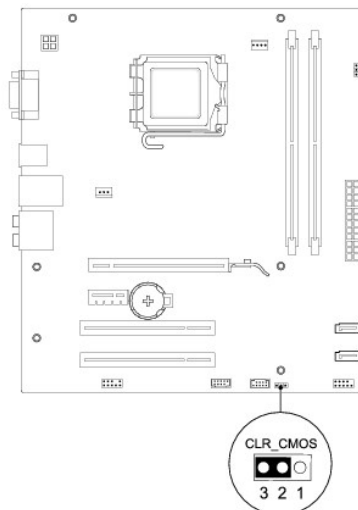


4. הסר את תקע המגשר בן 2 הפינים מפינים 2-1 ו-3 והתקן אותו בפינים 1-2.
5. הפעל את המחשב, המתן כחמש שניות ולאחר מכן כבה את המחשב. אם יש צורך בכך, לחץ לחיצה ממושכת על כפתור ההפעלה כדי לכבות את המחשב.
6. הסר את תקע המגשר בן 2 הפינים מפינים 1-2 ו-3 והתקן אותו מחדש בפינים 2-1 ו-3 כדי לאפשר את תכונת הסיסמה.
7. החדר את מכסה המחשב (ראה [השבת מכסה המחשב למקומו](#)).
8. חבר את המחשב וההתקנים לשקעי חשמל והפעל אותם.

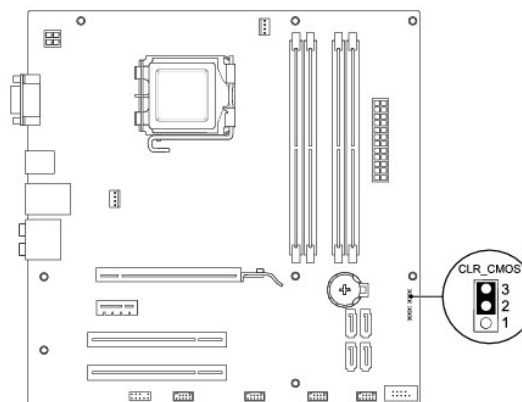
ניקוי הגדרות CMOS

1. פעל על פי ההליכים ב- [לפני שתתחיל](#).
2.  **הערה:** כדי לנקות את הגדרת ה-CMOS, יש לנתק את המחשב משקע החשמל.
2. הסר את מכסה המחשב (ראה [הסרת מכסה המחשב](#)).
3. אפס את הגדרות ה-CMOS הנוכחיות:
 - a. אתר את מחבר איפוס ה-CMOS בן 3 הפינים בלוח המערכת.
 - b. הסר את תקע המגשר מפיני מגשר ה-CMOS (CLEAR CMOS) 2-1-3.
 - c. חבר את תקע המגשר על פינים של איפוס המגשרים 1 ו-2 של ה-CMOS והמתן חמש שניות לערך.
 - d. הסר את תקע המגשר וחבר אותו מחדש על לפיני מגשר ה-CMOS 2-1-3.

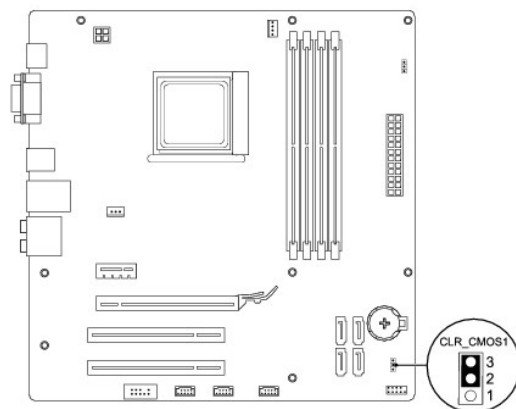
Inspiron 535/537



Inspiron 545



Inspiron 546



4. החזר את מכסה המחשב (ראה [השבת מכסה המחשב למקומו](#)).

5. חבר את המחשב וההתקנים לשקעי חשמל והפעל אותם.

עדכון ה-BIOS

ייתכן שיהיה צורך לעדכן את ה-BIOS כאשר עדכון זמין או בעת החלפת לוח המערכת.

1. הפעל את המחשב.

2. אתר את קובץ עדכון ה-BIOS עבור המחשב שלך באתר התמיכה של Dell בכתובת support.dell.com.

3. לחץ על **Download Now** (הורד עכשיו) להורדת הקובץ.

4. אם מופיע חלון **Export Compliance Disclaimer** (הצהרת ציות עבור יצוא), לחץ על **Yes, I Accept this Agreement** (כן, אני מאשר הסכם זה).

יפיע החלון **File Download** (הורדת קובץ).

5. לחץ על **Save this program to disk** (שמור תוכנית זו לדיסק), ואז לחץ על **OK** (אישור).

יפיע החלון **Save In** (שמור ב-).

6. לחץ על החץ מטה להצגת התפריט **Save In** (שמור ב-), בחר את **Desktop** (שולחן העבודה) ואז לחץ על **Save** (שמור).

הקובץ יורד לשולחן העבודה שלך.

7. לחץ על **Close** (סגירה) כאשר יפיע החלון **Download Complete** (ההורדה הושלמה).

סמל הקובץ מופיע על שולחן העבודה ושמו זהה לקובץ עדכון ה-BIOS שהורדת.

8. לחץ פעמיים על סמל הקובץ בשולחן העבודה ובצע את ההוראות שמופיעות על המסך.

[חזרה לדף התוכן](#)

לוח מערכת

מדריך שירות Dell™ Inspiron™ 535/537/545/546

[הסרת לוח המערכת](#)

[החלפת לוח המערכת](#)

⚠ אזהרה: לפני העבודה בחלק הפנימי של המחשב, קרא את המידע בנושא בטיחות המצורף למחשב. לעיון במידע על נהלים מומלצים נוספים בנושא בטיחות, בקר בדף הבית בנושא עמידה בדרישות התקינה בכתובת www.dell.com/regulatory_compliance.

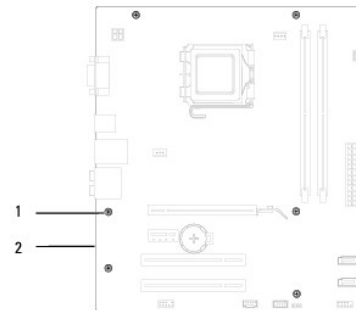
⚠ אזהרה: כדי למנוע התחשמלות, נקת תמיד את המחשב משקע החשמל לפני הסרת המכסה.

⚠ אזהרה: אזהרה: אין להפעיל את הציוד ללא הכיסויים שלו (כולל כיסוי המחשב, הלוחות הקדמיים, כני הרכבה, תוספי הלוח הקדמי וכדומה).

הסרת לוח המערכת

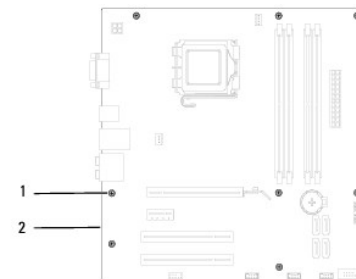
1. פעל על פי ההליכים ב- [לפני שתתחיל](#).
2. הסר את מכסה המחשב (ראה [הסרת מכסה המחשב](#)).
3. הסר את כל תוספי הכרטיסים מלוח המערכת (ראה [הסרת כרטיסי PCI וכרטיסי PCI Express](#)).
4. הסר את מכלול מאורר המעבד ומפזר החום (ראה [החלפת מכלול מאורר המעבד ומפזר החום](#)).
5. הסר את המעבד (ראה [הסרת המעבד](#)).
6. הסר את מודולי הזיכרון (ראה [הסרת זיכרון](#)) ושום עבור כל מודול זיכרון את שקע זיכרון שממנו הוסר, כדי שניתן יהיה להתקין את מודולי הזיכרון באותו מקום לאחר התקנה מחדש של הלוח.
7. נקת את כל הכבלים מלוח המערכת. רשום את הניתוב של כל הכבלים בעת הסרתם, כדי שתוכל לנתבם מחדש כהלכה לאחר התקנת לוח המערכת החדש.
8. הסר את שמונת הברגים מלוח המערכת.
9. הרם את לוח המערכת כלפי מעלה והחוצה.

Inspiron 535/537



1	ברגים (6)	2	לוח מערכת
---	-----------	---	-----------

Inspiron 545/546



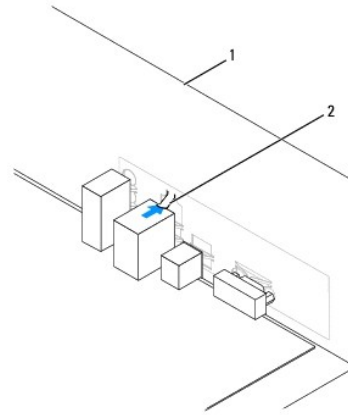
השווה את לוח המערכת שהסרת עם הלוח המשמש כתחליף כדי לוודא שהם דומים.

החלפת לוח המערכת

1. יישר בעדינות את הלוח לתוך המארז והחלק אותו לכיוון גב המחשב.

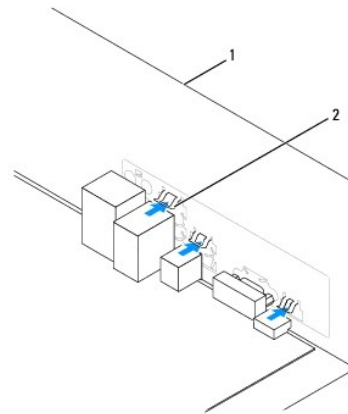
⚠ **התראה:** ודא שלא נגרם נזק לקפיצי החזקת היציאה בעת החלפת לוח המערכת.

Inspiron 535/537



1	גב המחשב	2	קפיצי החזקת יציאה
---	----------	---	-------------------

Inspiron 545/546



1	גב המחשב	2	קפיצי החזקת יציאה (3)
---	----------	---	-----------------------

2. הברג חזרה את הברגים שמאבטחים את לוח המערכת לתושבת.

3. חבר חזרה את הכבלים שהסרת מלוח המערכת.

⚠ **התראה:** ודא שמכלול המאוורר וגוף הקרור של המעבד מחובר למקומו בצורה נכונה ומאובטח.

4. הרכב מחדש את המעבד (ראה [החלפת המעבד](#)).

5. החזר את מכלול מאוורר המעבד ומפזר החום (ראה [החלפת מכלול המאוורר וגוף הקרור של המעבד](#)).

6. התקן חזרה את מודולי הזיכרון באותם שקעי זיכרון מהם הוסרו (ראה [החלפת זיכרון](#)).

7. החלף את כל תוספי הכרטיסים שעל לוח המערכת (ראה [החלפת כרטיס PCI וכרטיס PCI Express](#)).

8. החזר את מכסה המחשב (ראה [השבת מכסה המחשב למקומו](#)).

9. חבר את המחשב וההתקנים לשקע חשמל והפעל אותם.

[חזרה לדף התוכן](#)

סקירה טכנית כללית

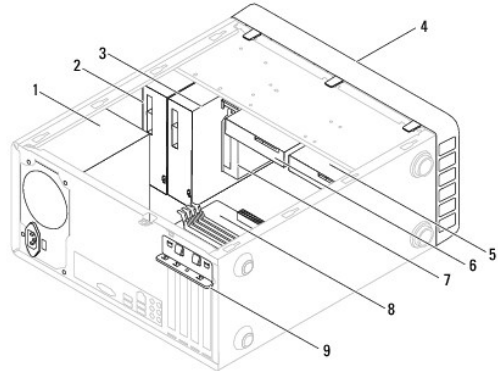
מדריך שירות Dell™ Inspiron™ 535/537/545/546

מבט מבפנים של המחשב

רכיבי לוח מערכת

⚠ אזהרה: לפני העבודה בחלק הפנימי של המחשב, קרא את המידע בנושא בטיחות המצורף למחשב. לעיון במידע על נהלים מומלצים נוספים בנושא בטיחות, בקר בדף הבית בנושא עמידה בדרישות התקינה בכתובת www.dell.com/regulatory_compliance.

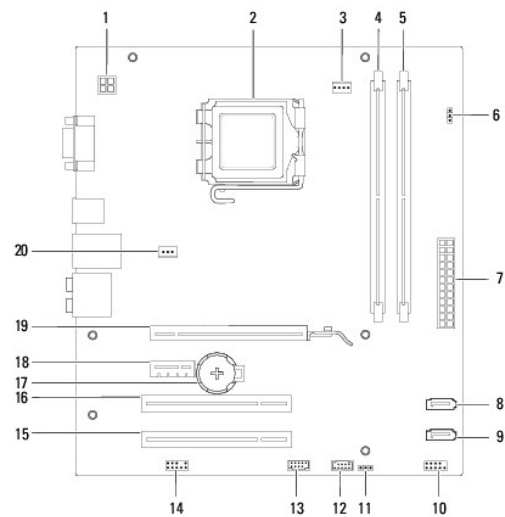
מבט מבפנים של המחשב



1	אספקת חשמל	2	כונן אופטי ראשי
3	כונן אופטי משני (אופציה)*	4	לוח קדמי
5	כונן קשיח משני (אופציה)*	6	כונן קשיח ראשי
7	קורא כרטיסי מדיה (אופציה)	8	לוח מערכת
9	כונן החזקת כרטיס		
* זמין רק ב- Inspiron™ 545/546			

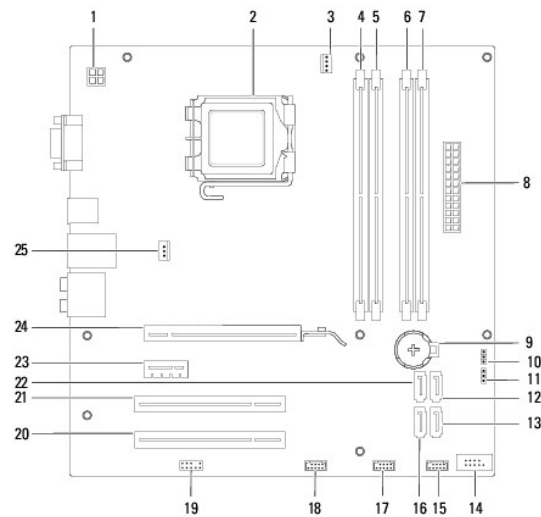
רכיבי לוח מערכת

Inspiron 535/537



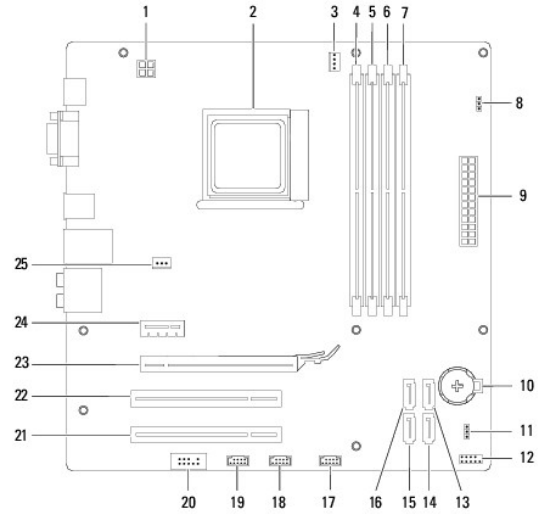
שקע המעבד	2	12V (ATX12V1)	1
מחבר מודול זיכרון (DIMM1)	4	מחבר מאוורר מעבד (FAN_CPU)	3
מגזר איפוס סיסמה (CLR_PSW)	6	מחבר מודול זיכרון (DIMM2)	5
מחבר SATA (SATA_1)	8	מחבר מתח ראשי (ATX1_POWER1)	7
מחבר לוח קדמי (FRONTPANEL)	10	מחבר SATA (SATA_0)	9
מחבר USB של לוח קדמי (F_USB2)	12	מגשר איפוס CMOS (CLR_CMOS)	11
שמע לוח קדמי (FP_AUDIO)	14	מחבר USB של לוח קדמי (F_USB1)	13
כרטיס חריץ PCI (PCI_1)	16	כרטיס חריץ PCI (PCI_2)	15
חריץ כרטיס PCI-Express x1 (PCIEX1)	18	שקע הסוללה (BATTERY)	17
מחבר מאוורר מארז (FAN_SYS)	20	חריץ כרטיס PCI Express x16 (PCIEX16)	19

Inspiron 545



שקע המעבד	2	12V (PWR2)	1
מחבר מודול זיכרון (DIMM1)	4	מחבר מאוורר מעבד (CPU_FAN)	3
מחבר מודול זיכרון (DIMM3)	6	מחבר מודול זיכרון (DIMM2)	5
מחבר חשמל ראשי (PWR1)	8	מחבר מודול זיכרון (DIMM4)	7
מגשר איפוס CMOS (CLR_CMOS)	10	שקע סוללה (BAT)	9
מחבר SATA (SATA_1)	12	מגשר איפוס סיסמה (PSWD)	11
מחבר לוח קדמי (FP1)	14	מחבר SATA (SATA_4)	13
מחבר SATA (SATA_5)	16	מחבר USB של לוח קדמי (F_USB1)	15
מחבר USB של לוח קדמי (F_USB3)	18	מחבר USB של לוח קדמי (F_USB2)	17
חריץ כרטיס PCI x1 (PCI2)	20	מחבר שמע לוח קדמי (F_AUDIO)	19
מחבר SATA (SATA_0)	22	חריץ כרטיס PCI x1 (PCI1)	21
חריץ כרטיס PCI-Express x16 (PCI-E1_16X)	24	חריץ כרטיס PCI-Express x1 (PCI-E_1X)	23
		מחבר מאוורר תושבת (SYS_FAN1)	25

Inspiron 546



שקע המעבד	2	מחבר מתח 12V (PWR2)	1
מחבר מודול זיכרון (DIMM4)	4	מחבר מאוורר מעבד (CPU_FAN1)	3
מחבר מודול זיכרון (DIMM2)	6	מחבר מודול זיכרון (DIMM3)	5
מגשר איפוס סיסמה (PSWD1)	8	מחבר מודול זיכרון (DIMM1)	7
שקע סוללה (BAT1)	10	מחבר חשמל ראשי (PWR1)	9
מחבר לוח קדמי (FP1)	12	מגשר איפוס CMOS (CLR_CMOS1)	11
מחבר SATA (SATA_1)	14	מחבר SATA (SATA_2)	13
מחבר SATA (SATA_3)	16	מחבר SATA (SATA_0)	15
מחבר USB של לוח קדמי (F_USB2)	18	מחבר USB של לוח קדמי (F_USB1)	17
מחבר שמע לוח קדמי (F_AUDIO1)	20	מחבר USB של לוח קדמי (F_USB3)	19
חריץ כרטיס PCI x1 (PCI1)	22	חריץ כרטיס PCI x1 (PCI2)	21
חריץ כרטיס PCI-Express x1 (PCI-E_1X_1)	24	חריץ כרטיס PCI-Express x16 (PCI-E_16X_1)	23
		מחבר מאוורר תושבת (SYS_FAN1)	25